

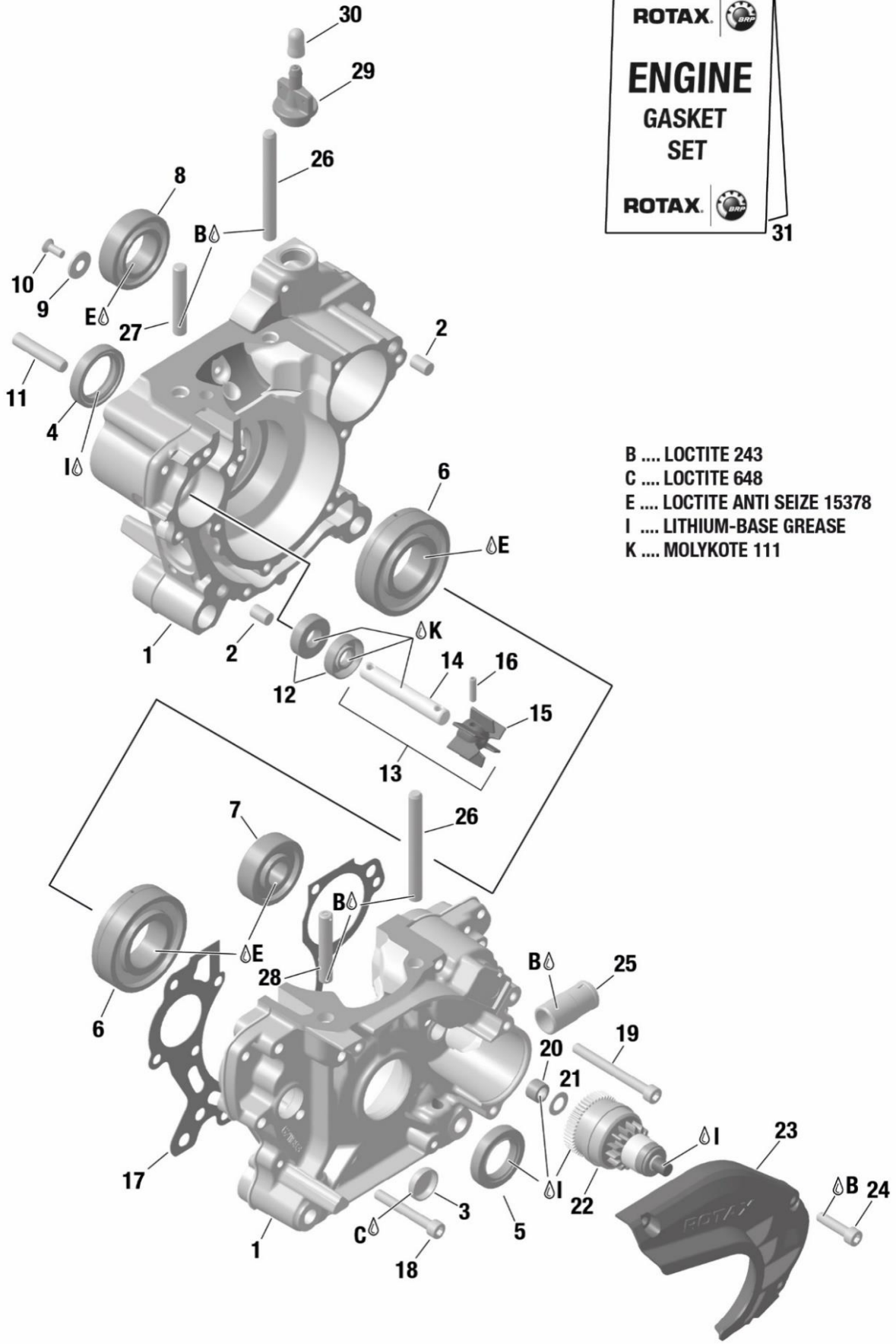
# Cenník motorov a náhradných dielov ROTAX 2025



	Bez DPH	S DPH
Rotax 125 Micro MAX evo	2.197,00.-	2.702,31.-
Rotax MINI MAX evo	2.253,00.-	2.771,19.-
Rotax 125 Junior MAX evo	2.749,00.-	3.381,27.-
Rotax 125 MAX evo	2.969,00.-	3.651,87.-
Rotax 125 MAX DD2 evo	3.689,00.-	4.537,47.-
Rotax 125 MAX <small>Micro/Mini/Junior BEZ PRÍBALU</small>	1.631,00.-	2.006,13,-
Rotax 125 SENIOR <small>BEZ PRÍBALU</small>	1.747,00.-	2.148,81,-
Rotax 125 DD2 <small>BEZ PRÍBALU</small>	2.297,00.-	2.825,31.-

# 1. Blok motora

Poz.	Kód	Názov	Description	Cena bez DPH	Cena s DPH
1-3	295913	Blok motora komplet	CRANK CASE ASSY.	567,98	698,62
2	632014	Kolík 8x12 DIN 5402	PIN 8X12 DIN 5402	1,42	1,75
3	427572	Kryt 20 DIN 443 VZD B 20	COVER 20 DIN 443 VZD B 20	1,46	1,80
4	230425	Simering 28x38x7	OIL SEAL AS 28X38X7 NBR	7,51	9,24
5	930675	Simering 25x38x7	OIL SEAL AS 25X38X7 NBR	7,51	9,24
6	832583	Ložisko 6206 C4	BALL BEARING 6206 TVH C4M 30-62-16	18,04	22,19
7	232291	Ložisko 6302 C3	BALL BEARING 6302 TN9C3/15-42-13	12,58	15,47
8	232341	Ložisko 6005 C3	BALL BEARING 6005 E C3/ 25-47-12	15,58	19,16
9	227280	Podložka	THRUST WASHER	3,09	3,80
10	940316	Skrutka so zápusťou hlavou M5x12-5.8	COUNTERSUNK SCREW M5X12-5.8	0,15	0,18
11	229380	Uzatvárací kolík M6x40	LOCATING PIN 8 SMALL M6X40	2,3	2,83
12	230195	Simering 10x26x7	OIL SEAL A 10X26X7 NBR	4,65	5,72
13-15	220515	Hriadeľ vodnej pumpy	WATERPUMP SHAFT ASSY.	19,65	24,17
16	229200	Príchytka	DOWEL 4X16	2,15	2,64
17	650494	Tesnenie medzi kartre	GASKET	4,6	5,66
18	241823	Skrutka M6x45 DIN 912 ISO 4762-8.8	ALLEN SCREW M6X45 ISO 4762-8.8	0,56	0,69
19	240373	Skrutka ISO 4762 - M6x60 - 8.8	ALLEN SCREW ISO 4762 - M6x60 - 8.8	0,73	0,90
20	232276	Ložisko pastorku ihlové 8x12x8	NEEDLE BUSHING 8X12X8	5,75	7,07
21	227945	Podložka pod pastorok 8,5/15/0,5	THRUST WASHER 8,5/15/0,5	0,76	0,93
22	294812	Pastorok	STARTER REDUCTION GEAR ASSY.	110,74	136,21
23	260772	Kryt pastorku	CHAIN PROTECTION	29,21	35,93
24	840866	Skrutka ISO 4762 - M6x25 - 8.8	ALLEN SCREW ISO 4762 - M6x25 - 8.8	0,39	0,48
25	224094	Hadica	TUBE	4,19	5,15
26	940787	Štíft M8x57/20	STUD M8X57/20	2,68	3,30
27	241387	Štíft M8x28/20	STUD M8X28/20	2,47	3,04
28	241382	Štíft M8x28/20	STUD M8X28/20	2,05	2,52
29	241925	Uzáver olejovej náplne	AIR VENT SCREW M18X1,5	2,26	2,78
30	960770	Krytka olejového uzáveru	CLOSURE CAP FOR IMPULSE JOINT		-
31	296160	Sada tesnení motora	ENGINE GASKET SET ASSY.	41,46	51,00
B	897651	Loctite 243 - modrý	LOCTITE 243 BLUE 10CC	13,94	17,15
C	899788	Loctite 648 - zelený	LOCTITE 648 GREEN 5CC	13,17	16,20
E	297438	Loctite anti seize 8151 400 ML	LOCTITE ANTI SEIZE 8151 400 ML	42,36	52,10
I	897330	LITHIUM-BASE GREASE, 250 GR.,	LITHIUM-BASE GREASE, 250 GR.,	28,43	34,97
K	897161	MOLYKOTE 111, 100 GR	MOLYKOTE 111, 100 GR	71,75	88,25



- B .... LOCTITE 243
- C .... LOCTITE 648
- E .... LOCTITE ANTI SEIZE 15378
- I .... LITHIUM-BASE GREASE
- K .... MOLYKOTE 111

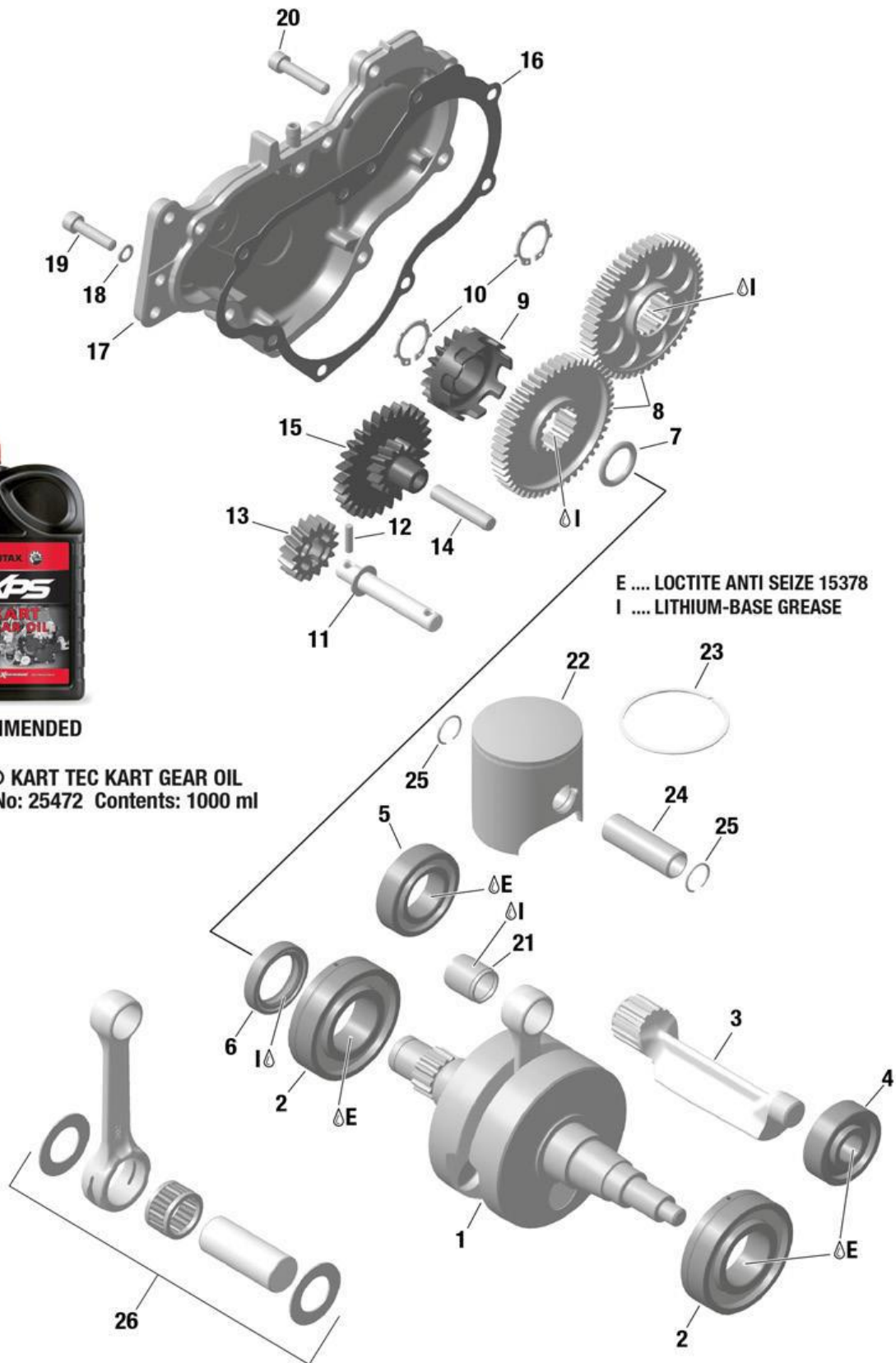
## 2. Kľuková hriadeľ, piest, prevodovka

Poz.	Kód	Názov	Description	Cena bez DPH	Cena s DPH
1	685098	Kľuková hriadeľ komplet	CRANKSHAFT ASSY.PACKED	424,89	522,61
3	237948	Vyvažovacia hriadeľ	BALANCE SHAFT	57,47	70,69
7	430460	O-krúžok 18x3,5	O-RING DIN 3771-18X3,5-N, NBR 70	1,47	1,81
8	234435	Ozubené koleso 50z- oceľové	BALANCE GEAR 50 T	37,39	45,99
9	635850	Ozubené koleso 19z- umelé	WATER PUMP GEAR 19 T	12,66	15,57
10	945664	Poistný krúžok 20x1,2	RET. RING WITH LUG DIN 983-20X1,2	0,52	0,64
11	827590	Podložka 10,1/17/1	THRUST WASHER 10,1/17/1	0,93	1,14
12	232732	KolíkB 4X15,8 G2 DIN 5402-3 1.3505	NEEDLE PIN B 4X15,8 G2 DIN 5402-3	0,68	0,84
13	234415	Ozubené koleso 16z	WATER PUMP PINION 16 T	11,94	14,69
15	634035	Ozubené koleso 28/13z	IDLE GEAR 28/13 T.	11,87	14,60
16	650476	Tesnenie veka prevodovky	GASKET	5,2	6,40
17	211875	Veko prevodovky	GEAR COVER	51,16	62,93
18	230415	Tesniaci krúžok 6x10	SEALING RING A 6X10 DIN 7603	0,56	0,69
19	840866	Skrutka M6x25 DIN912	ALLEN SCREW ISO 4762M6x25 - 8.8	0,39	0,48
20	840888	Skrutka M6x30 ISO 4762-8.8	ALLEN SCREW ISO 4762M6x30 - 8.8	0,41	0,50
21	932027	Ložisko ihlové piestneho čapu	NEEDLE CAGE K 15X19X20	20,91	25,72
22,23	295509	Piest 53,92	PISTON ASSY. 53,92 MM	89,55	110,15
22,23	295510	Piest 53,93	PISTON ASSY. 53,93 MM	89,55	110,15
22,23	295511	Piest 53,94	PISTON ASSY. 53,94 MM	89,55	110,15
22,23	295512	Piest 53,95	PISTON ASSY. 53,95 MM	89,55	110,15
22,23	295513	Piest 53,96	PISTON ASSY. 53,96 MM	89,55	110,15
22,23	295514	Piest 53,97	PISTON ASSY. 53,97 MM	89,55	110,15
22,23	295515	Piest 53,98	PISTON ASSY. 53,98 MM	89,55	110,15
23	215548	Piestny krúžok	RECTANGULAR RING IS2-54/49,4X1	32,79	40,33
24	216135	Piestny čap	PISTON PIN 15X10/12,5X45,6	13,5	16,61
25	945635	Poistný krúžok piestneho čapu	CIRCLIP 15	0,66	0,81
26	685011	Ojnica komplet	CRANKSHAFT REPAIR KIT	223,92	275,42
E	297438	LOCTITE ANTI SEIZE 8151 400 ML	LOCTITE ANTI SEIZE 8151 400 ML	42,36	52,10
I	897330	LITHIUM-BASE GREASE, 250g	LITHIUM-BASE GREASE, 250 GR.	28,43	34,97



RECOMMENDED

XPS® KART TEC KART GEAR OIL  
Part No: 25472 Contents: 1000 ml

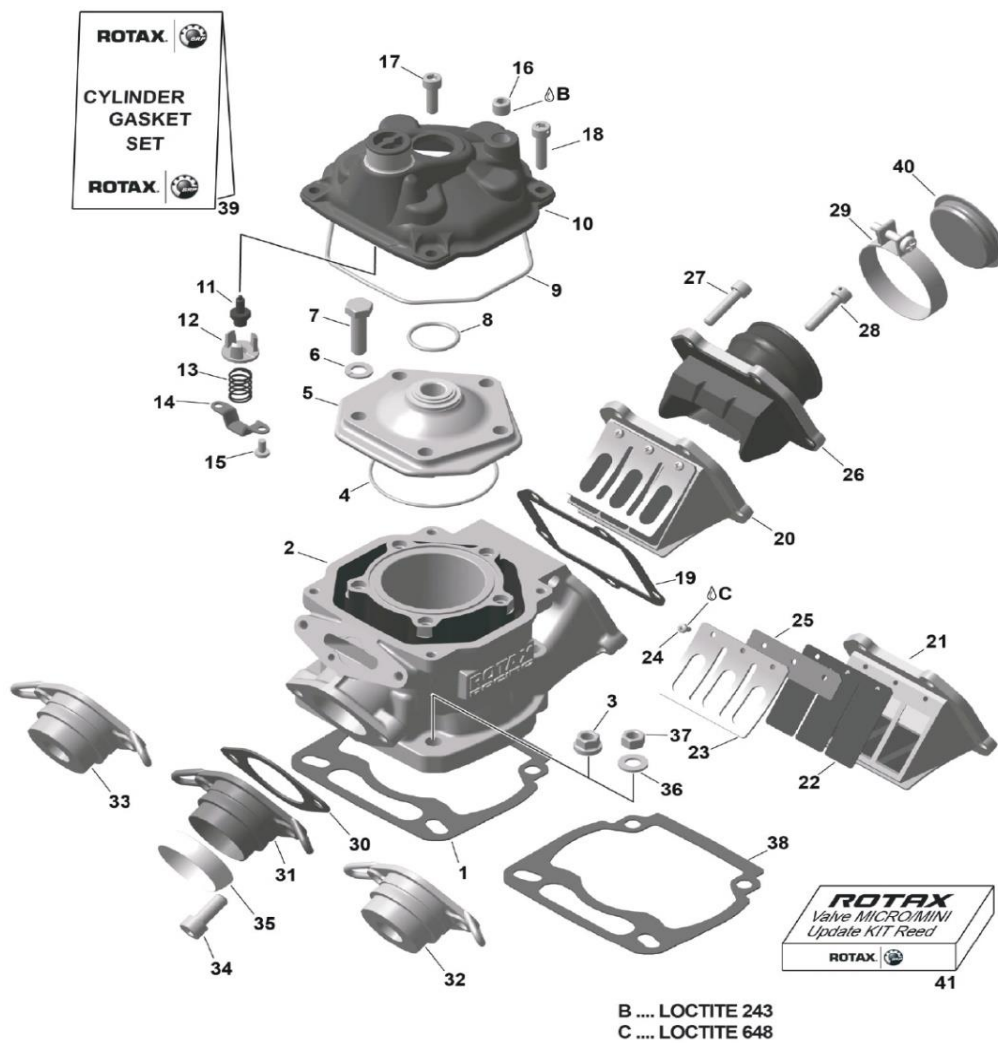


### 3. Valec, hlava valca, sanie

Poz.	Kód	Názov	Description	Cena bez DPH	Cena s DPH
1	650480	Tesnenie valca 0,3mm	GASKET 0,3 MM	3,06	3,76
1	650483	Tesnenie valca 0,4mm	GASKET 0,4 MM	3,06	3,76
1	650481	Tesnenie valca 0,5mm	GASKET 0,5 MM	3,06	3,76
1	650482	Tesnenie valca 0,8mm	GASKET 0,8 MM	3,06	3,76
1	431337	Tesnenie valca 0,2mm	GASKET 0,2 MM	3,06	3,76
2	413531	Valec ROTAX Max	CYLINDER NI SI C PLATED	489,52	602,11
2	413530	Valec ROTAX Max Junior	CYLINDER NI SI C PLATED	463,87	570,56
3	242707	Matica valca	COLLAR NUT M8	2,85	3,51
4	250160	O-krúžok DIN 3771-64X2-N, FPM 75	O-RING DIN 3771-64X2-N, FPM 75	3,09	3,80
5	223386	Spaľovací priestor	COMBUSTION CHAMBER INSERT	73,02	89,81
6	945832	Pružná podložka DIN 128-A8-FST	LOCK WASHER DIN 128-A8-FST	0,1	0,12
7	940487	Skrutka hlavy M8x30 DIN 933	HEX.SCREW M8X30 ISO 4017-10.9	0,72	0,89
8	430782	O-krúžok 23,3x2,4	O-RING DIN 3771-23,3X2,4-N, MVQ 60	2,26	2,78
9	250280	O-krúžok DIN 3771-105X2,5-N, NBR 70	O-RING DIN 3771-105X2,5-N, NBR 70	2,91	3,58
10	613104	Kryt hlavy valca červený	CYLINDER HEAD COVER RED	72,32	88,95
11	222125	Termostat	THERMOSTAT, 45 DEGR.	10,7	13,16
12	222175	Ventil termostatu	THERMOSTAT HOLDER	4,51	5,55
13	239950	Pružina termostatu	COMPRESSION SPRING	2,51	3,09
14	222202	Držiak termostatu	THERMOSTAT RETAINING BRACKET	4,46	5,49
15	240196	Skrutka termostatu M4x8	TAPTITE-SCREW M4X8	0,93	1,14
16	641323	Zátka hlavy valca M10x1 DIN 906-MK	PLUG SCREW M10X1 DIN 906 - MK	2,27	2,79
17	241935	Skrutka M6x20 DIN 912	ALLEN SCREW M6X20 ISO 4762-8.8	0,32	0,39
18	641361	Skrutka M6x25 s dierkou	ALLEN SCREW M6X25	2,44	3,00
19	250523	Tesnenie membránového domca	GASKET	3,47	4,27
20	224382	Membránový domec micro/mini	REED VALVE ASSY.micro/mini		-
20	224380	Membránový domec komplet 2020	REED VALVE ASSY 2020	67,66	83,22
22	224431	Membrána	REED PETAL	10,46	12,87
24	240351	Skrutka M3x6 DIN 7985	OVAL HEAD SCREW M3X6 DIN 7985	0,09	0,11
25	224390		DISTANCE PLATE		-
26	267916	Gumové hrdlo membrány	CARBURETOR FLANGE 42,5 MM	47,58	58,52
27	840866	Skrutka M6x25 DIN 912	ALLEN SCREW ISO 4762 - M6x25 - 8.8	0,39	0,48
28	641361	Skrutka M6x25 s dierkou	ALLEN SCREW M6X25	2,44	3,00
29	251850	Zvierka membrány	HOSE CLAMP 51	2,4	2,95
30	250271	Tesnenie výfuku	GASKET	3,09	3,80
31	273190	Príruba výfuku junior/max 37mm	EXHAUST SOCKET ASSY. junior/max 37mm	21,58	26,54
32	273196	Príruba výfuku 22 MM MINI	EXHAUST SOCKET 22 MM MINI	28,87	35,51
33	273192	Príruba výfuku 18 mm MICRO	EXHAUST SOCKET ASSY 18MM MICRO	28,87	35,51
34	240072	Skrutka M8x20	ALLEN SCREW M8X20 ISO 4762-8.8	0,42	0,52

35	450360	Tesnenie výfuku		EXHAUST GASKET	10,73	13,20
36	250315	Podložka 8,0 ISO 7093-8-200HV		WASHER 8,0 ISO 7093-8-200HV	0,52	0,64
37	942674	Matica M8 SW 11		HEX. NUT M8 (WS 11MM)	1,3	1,60
38	626420	Plech-tesnenie pod valec MICRO MAX	MICRO	RESTRICTION PLATE MICRO MAX	27,78	34,17
39	296161	Sada tesnení valca		GASKET SET ASSY. CYLINDER	29,93	36,81
40	860891	Zátka sania		Disk plug	1,21	1,49
41	281551	Plešky membrány MINI MAX	MICRO/	UPDATE KIT REED VALVE MICRO/MINI MAX	10,37	12,76
B	897651	LOCTITE 243 modrý		LOCTITE 243 BLUE 10CC	13,94	17,15
C	899788	LOCTITE 648 zelený		LOCTITE 648 GREEN 5CC	13,17	16,20

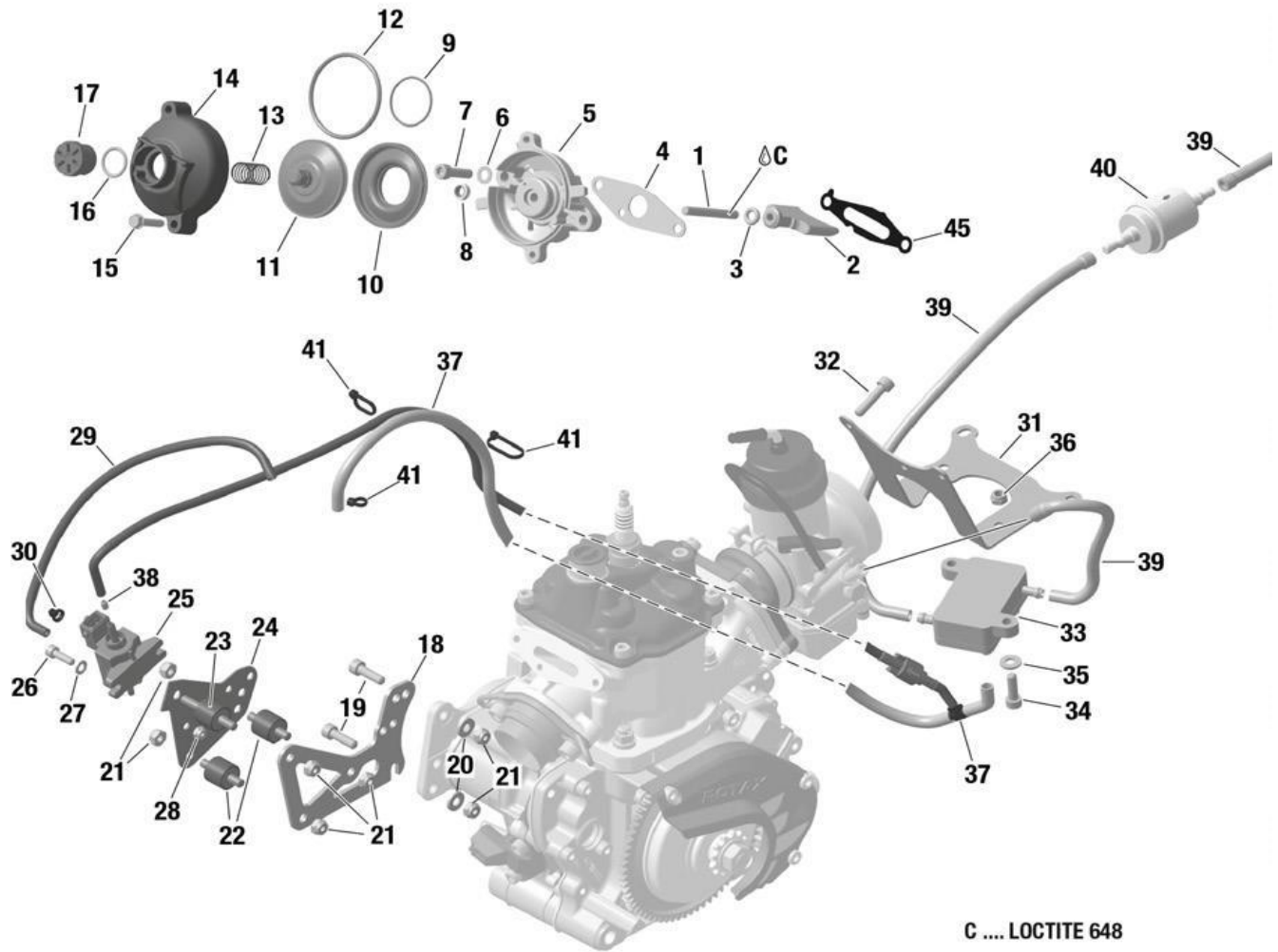
### 3 CYLINDER



## 4. E-RAVE

Poz.	Kód	Názov	Description	Cena bez DPH	Cena s DPH
1	441358	Štíft M6X52,5 MK	STUD M6X52,5 MK	4,72	5,81
2	253721	Teleso prívery	EXHAUST VALVE COATED		-
3	230261	O-krúžok DIN 3771-6X2,5 NBR 70	O-RING DIN 3771-6X2,5 NBR 70 RED	1,63	2,00
4	250232	Tesnenie	GASKET	2,67	3,28
5	253385	Vnútrné víko prívery	VALVE ROD HOUSING KPL.	44,97	55,31
6	845020	Podložka prívery	SPRING WASHER B6	0,1	0,12
7	840866	Skrutka M6x25 DIN 912	ALLEN SCREW ISO 4762 - M6x25 - 8.8	0,39	0,48
8	930500	Olejové tesnenie	OIL SEAL 6X11X3/4,5	3,87	4,76
9	838255	Malá sťahovacia pružina	HOSE SPRING 70-1,7-0,3	1,47	1,81
10	260723	Membrána	BELLOW	12,84	15,79
11	854440	Čierna plastová krytka	EXHAUST VALVE PISTON	13,38	16,46
12	939281	Malá sťahovacia pružina	HOSE SPRING 134-3,0-0,65 SOLDEREI	2,54	3,12
13	239952	Pružina	COMPRESSION SPRING 48,5/0,8 MM	3,32	4,08
14	911559	Kryt prívery	VALVE COVER	14,13	17,38
15	241271	Skrutka termostatu	TAPTITE-SCREW M5X25	0,69	0,85
16	430220	O-krúžok 15,9-2,3	O-RING 15,9-2,3	0,69	0,85
17	241220	Nastavovacia skrutka	ADJUSTMENT SCREW	7,2	8,86
18	651935	Prídržná doska	RETAINING PLATE	13,98	17,20
19	241935	Skrutka M6x20 DIN 912	ALLEN SCREW ISO 4762 - M6x20 - 8.8	0,32	0,39
20	244211	Podložka 6,4 DIN 134	WASHER 6,4 DIN 134	0,15	0,18
21	842041	Matica M6 – 6.6	LOCK NUT M6 - 6.6	0,32	0,39
22	660522	Silentblok 18x15xM6	RUBBER BUFFER 18X15XM6	5,58	6,86
23	660520	Silentblok 18x15xM6	RUBBER BUFFER 18X15XM6	5,58	6,86
24	651925	Montážny plech cievky	MOUNTING PLATE	8,96	11,02
25	664630	Ventil prívery	SOLENOID VALVE	26,04	32,03
26	840514	Skrutka M5x16 DIN 912	ALLEN SCREW M5X16 ISO 4762-8.8	0,32	0,39
27	927574	Podložka 5,3 DIN 125	WASHER 5,3 DIN 125	0,1	0,12
28	842032	Matica M5	LOCK NUT M5-6.6	0,32	0,39
29	660574	Pretlaková hadička 280 mm	PRESSURE LINE 280 MM	1,87	2,30
30	866718	Sťahovacia páska 94x2,5 mm	TIE WRAP 94x2,5 MM	0,06	0,07
34	241935	Skrutka M6x20 DIN 912	ALLEN SCREW M6X20 ISO 4762-8.8	0,32	0,39
35	244211	Podložka 6,4 DIN 134	WASHER 6,4 DIN 134	0,15	0,18
36	842041	Matica M6-6.6	LOCK NUT M6-6.6	0,32	0,39
37	651010	Zelený ventil prívery	HOSE PACKAGE RAVE CONTROL UNIT	28,77	35,39
38	956305	Tryska pretlakovej hadičky	IMPULSE NOZZLE	3,38	4,16
40	274161	Palivový filter	FUEL FILTER WITH ROTAX PRINT	6,23	7,66
41	866714	Sťahovacia páska 142x3,2mm	TIE WRAP 142x3,2 MM	0,08	0,10
42	281377	Upgrade sada 125 MAX	UPGRADE KIT 125 MAX	640,05	787,26
43	281377	Upgrade sada 125 MAX EVO	UPGRADE KIT 125 MAX EVO	640,05	787,26
44	281557	KIT 125 Micro - DOWNGRADE	DOWNGRADE KIT 125 MICRO MAX EVO	314,51	386,85
45	251336	Podložka prívery	SUPPORT PLATE	1,46	1,80



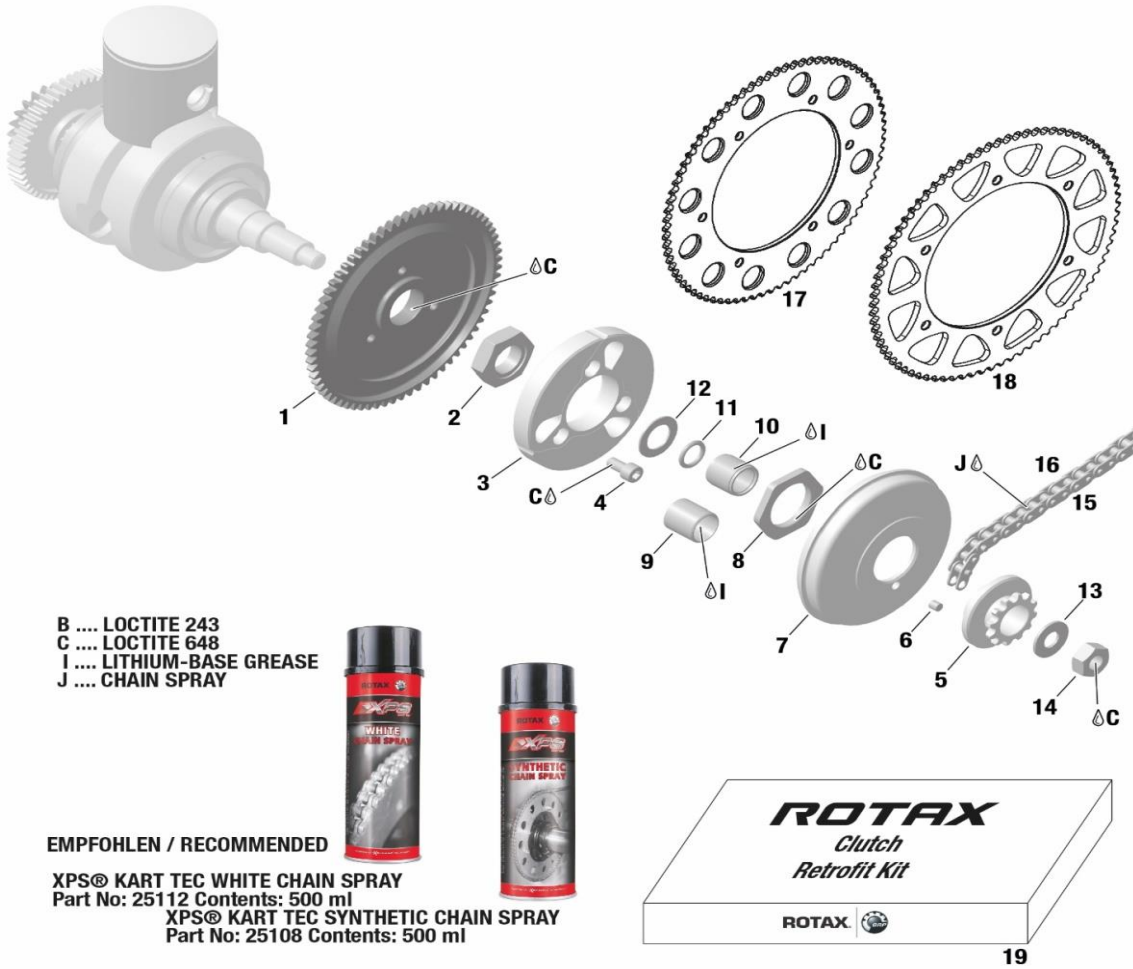


C .... LOCTITE 648



## 5. Spojka

Poz.	Kód	Názov	Description	Cena bez DPH	Cena s DPH
1	434840	Veniec spojky	STARTER GEAR 70 T	121,69	149,68
2	842319	Matica M20x1,5	HEX. NUT M20X1,5	10,76	13,23
3	659907	Spojka	CLUTCH	105,44	129,69
4	840036	Skrutka M6x12 DIN 912	ALLEN SCREW M6X12 DIN 912	0,52	0,64
5	236877	Reťazové koleso 11 z.	SPROCKET 11 Z	24,68	30,36
5	636021	Reťazové koleso 12 z.	SPROCKET 12 Z	25,61	31,50
5	636022	Reťazové koleso 13 z.	SPROCKET 13 Z	25,61	31,50
5	636023	Reťazové koleso 14 z.	SPROCKET 14 Z	25,61	31,50
5	636024	Reťazové koleso 15 z.	SPROCKET 15 Z	25,61	31,50
5	636025	Reťazové koleso 16 z.	SPROCKET 16 Z	25,61	31,50
6	232365	Kolík 5x5	NEEDLE PIN 5X5	1,52	1,87
7	659939	Bubon spojky	CLUTCH DRUM	42,96	52,84
8	242925	Matica M28x1	HEX. NUT M28X1 HEIGHT 4,6	6,41	7,88
9	233855	Klzné ložisko 15x17x17,6 pre 11 z.	PLAIN BEARING 15x17x17,6	6,93	8,52
10	632415	Ihlové ložisko K 15x19x17	NEEDLE CAGE K 15X19X17	9,14	11,24
11	950815	O-krúžok 12x2,5-N DIN 3771	O-RING DIN 3771-12X2,5-N, NBR 70	1,2	1,48
12	927057	Podložka 15,2/25/1	THRUST WASHER 15,2/25/1	2,3	2,83
13	627340	Podložka 10/22/1,5	THRUST WASHER 10/22/1,5	1,69	2,08
13	627345	Podložka 10/19/1,5	THRUST WASHER 10/19/1,5	1,69	2,08
14	942951	Matica M10x1 DIN 934	HEX. NUT ISO 8673 - M10X1 - 8	1,37	1,69
15	582470	Reťaz z O-krúžkom 219/98	KART CHAIN O-RING 219/98 LINKS	62,48	76,85
15	582471	Reťaz z O-krúžkom 219/100	KART CHAIN O-RING 219/100 LINKS	63,65	78,29
15	582472	Reťaz z O-krúžkom 219/102	KART CHAIN O-RING 219/102 LINKS	64,64	79,51
15	582473	Reťaz z O-krúžkom 219/104	KART CHAIN O-RING 219/104 LINKS	65,66	80,76
15	582474	Reťaz z O-krúžkom 219/106	KART CHAIN O-RING 219/106 LINKS	66,63	81,95
15	582475	Reťaz z O-krúžkom 219/108	KART CHAIN O-RING 219/108 LINKS	67,66	83,22
15	582476	Reťaz z O-krúžkom 219/110	KART CHAIN O-RING 219/110 LINKS	68,65	84,44
15	582477	Reťaz z O-krúžkom 219/112	KART CHAIN O-RING 219/112 LINKS	69,66	85,68
15	582478	Reťaz z O-krúžkom 219/114	KART CHAIN O-RING 219/114 LINKS	70,64	86,89
15	582459	Reťaz 96	KART CHAIN 219/96 LINKS	30,97	38,09
16	582460	Reťaz 98	KART CHAIN 219/98 LINKS	31,54	38,79
16	582461	Reťaz 100	KART CHAIN 219/100 LINKS	32,09	39,47
16	582462	Reťaz 102	KART CHAIN 219/102 LINKS	32,67	40,18
16	582463	Reťaz 104	KART CHAIN 219/104 LINKS	33,25	40,90
16	582464	Reťaz 106	KART CHAIN 219/106 LINKS	33,84	41,62
16	582465	Reťaz 108	KART CHAIN 219/108 LINKS	34,57	42,52
16	582466	Reťaz 110	KART CHAIN 219/110 LINKS	35,12	43,20
16	582467	Reťaz 112	KART CHAIN 219/112 LINKS	35,71	43,92
16	582468	Reťaz 114	KART CHAIN 219/114 LINKS	36,23	44,56
19	281721	Retrofix sada spojky	RETROFIT KIT CLUTCH 125 MAX	330,64	406,69
B	897651	LOCTITE 243 modrý	LOCTITE 243 BLUE, 10 CC.	13,94	17,15
C	899788	LOCTITE 648 zelený	LOCTITE 648 GREEN, 5 CC	13,17	16,20
I	897330	LITHIUM-BASE GREASE	LITHIUM-BASE GREASE, 250 GR.,	28,43	34,97



- B .... LOCTITE 243
- C .... LOCTITE 648
- I .... LITHIUM-BASE GREASE
- J .... CHAIN SPRAY

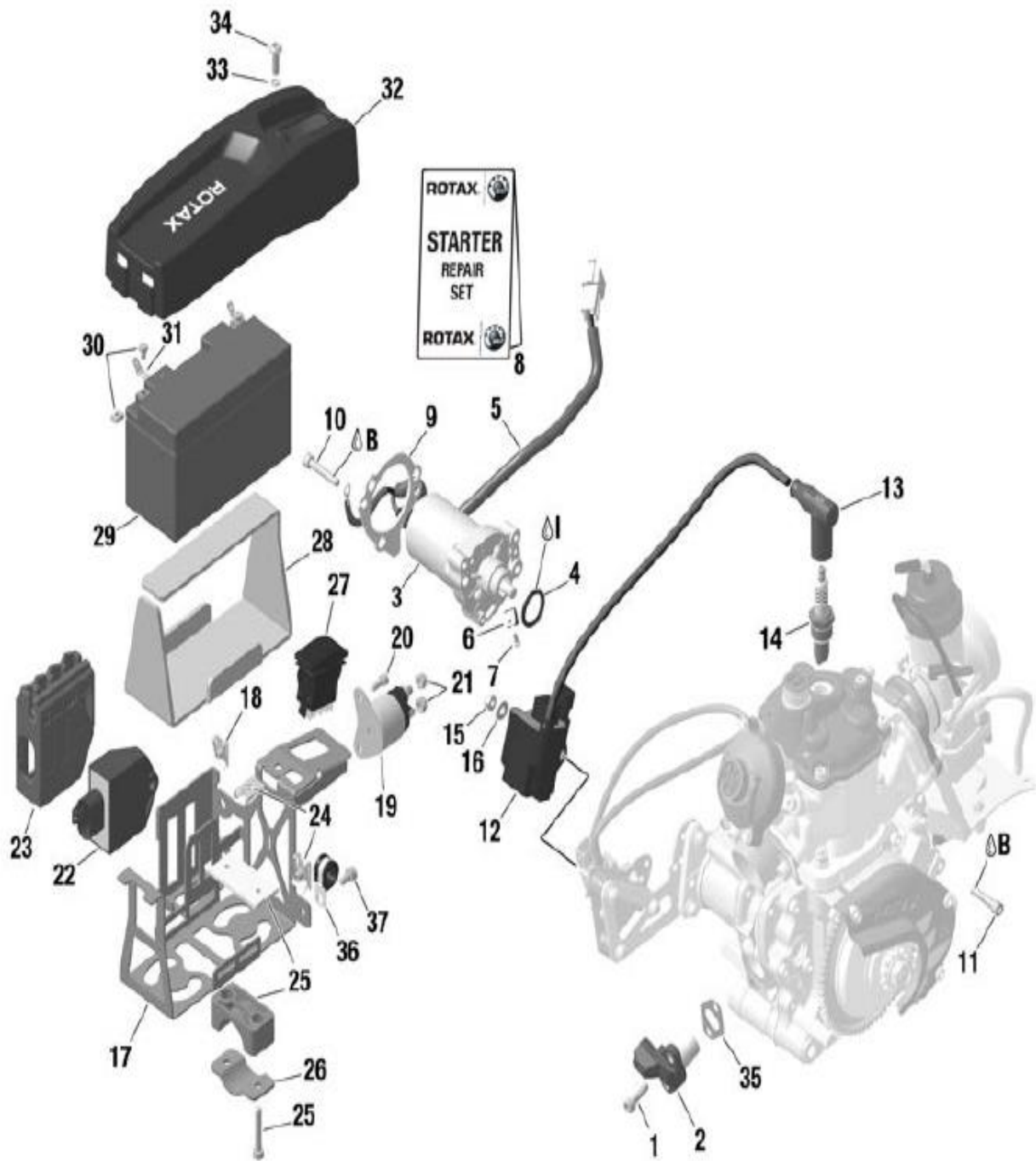
**EMPFOHLEN / RECOMMENDED**

**XPS® KART TEC WHITE CHAIN SPRAY**  
 Part No: 25112 Contents: 500 ml  
**XPS® KART TEC SYNTHETIC CHAIN SPRAY**  
 Part No: 25108 Contents: 500 ml



## 6. Elektrická sústava

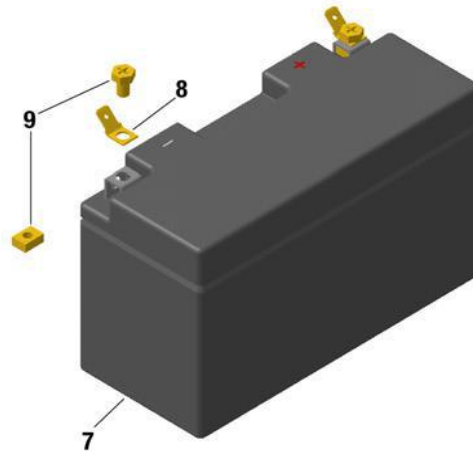
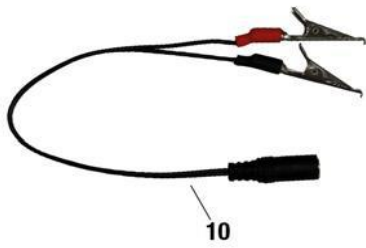
Poz.	Kód	Názov	Description	Cena bez DPH	Cena s DPH
1	941935	Skrutka M6x20	TAPTITE-SCREW M6X20		-
2	265560	Snímač predstihu	PICK UP SENSOR	52,87	65,03
3-7	294805	Štartér	ELECTRIC STARTER ASSY.	153,04	188,24
4		O-Krúžok-je súčasťou opr.sady	O –Ring – Included in Repair-KIT		-
5	265532	Kábel štartéra	CABLE ASSY.	12,53	15,41
6	651940	Prípojka kábla	CABLE CLAMP	2,27	2,79
7	Xxx	Skrutka M3 x 8-súčasť opr.sady	SCREW M3 x 8 – included in repair-KIT		-
8	281262	Opravná sada štartéra	REPAIR KIT (ELECTRIC STARTER)	15,48	19,04
9	251670	Držiak štartéra	STARTER SUPPORT	4,52	5,56
10	241814	Skrutka M6x35 ISO 4762-8.8	ALLEN SCREW M6X35 ISO 4762-8.8	0,41	0,50
11	840888	Skrutka M6x30 DIN 912	ALLEN SCREW ISO 4762 - M6x30 - 8.8	0,41	0,50
12	666826	Cievka zapalovania	IGNITION COIL	84,51	103,95
13	866700	Fajka - červená	SPARK PLUG CONNECTOR -red	20,09	24,71
14	298103	Sviečka NGK GR9DI-8	SPARK PLUG NGK GR9DI-8	17,52	21,55
14	298102	Sviečka NGK GR8DI-8	SPARK PLUG NGK GR8DI-8	17,52	21,55
15	842041	Matica M6 - 6.6	LOCK NUT M6-6.6	0,32	0,39
16	244211	Podložka 6,4 DIN 134	WASHER 6,4 DIN 134	0,15	0,18
17	251129	Držiak akumulátora	BATTERY CLAMP	42,83	52,68
18	842680	Matica M5	SHEET NUT M5	1,22	1,50
19	992819	Relé štartéra	STARTER RELAY ASSY.	33,92	41,72
20	640542	Skrutka M5x12 DIN 912	ALLEN SCREW ISO 4762 - M5x12 - 8.8	0,36	0,44
21	842041	Matica M6	LOCK NUT M6 6.6	0,32	0,39
22	666815	Elektronický box MAX	ELECTRONIC BOX MAX	160,44	197,34
22	666813	Elektronický box JUNIOR MAX	ELECTRONIC BOX JUNIOR MAX	160,44	197,34
22	666818	Elektronický box MINI MAX	ELECTRONIC BOX MINI MAX	160,44	197,34
23	201900	Gumená podložka akumulátora	RUBBER PAD	11,63	14,30
24	242141	Matica M6	SHEET NUT M6	1,22	1,50
25-26	251254	Úchyt držiaka akumulátora	PIPE CLAMP SET	11,19	13,76
26	251360	Držiak kabeláže	PIPE CLAMP	2,75	3,38
27	264854	Multifunkčný prepínač-ROCKER SWITCH	MULTIPLE FUNCTION SWITCH	31,06	38,20
28	660767	Gumená podložka akumulátora	RUBBER PAD	18,25	22,45
29	265516	Akumulátor	BATTERY 12 V-6,5Ah UNFILLED RT	82,99	102,08
30	481380	Kit	BATTERY FIXATION KIT	3,08	3,79
31	864950	Konektor	FLAT CONNECTOR	0,29	0,36
32	201602	Kryt akumulátora	BATTERY COVER	25,68	31,59
33	831929	O-krúžok DIN 3771-5X2-N, FPM 7	O-RING DIN 3771-5X2-N, FPM 75	0,68	0,84
34	440761	Skrutka M6x16	ALLEN SCR.W. ROUN. FL. HEAD M6X20	0,73	0,90
35	431500	Tesnenie snímača otáčok	GASKET	1,35	1,66
36	851492	Káblová svorka	CABLE CLAMP 15/M6	2,6	3,20
37	241081	Skrutka M6x10	ALLEN SCREW M6X10 DIN 912	0,29	0,36
B	897651	LOCTITE 243 modrý	LOCTITE 243 BLUE, 10 CC.	13,94	17,15
I	897330	LITHIUM-BASE GREASE 250g	LITHIUM-BASE GREASE, 250 GR.,	28,43	34,97



B .... LOCTITE 243  
 I .... LITHIUM-BASE GREASE

## 7. Baterka, nabíjačka

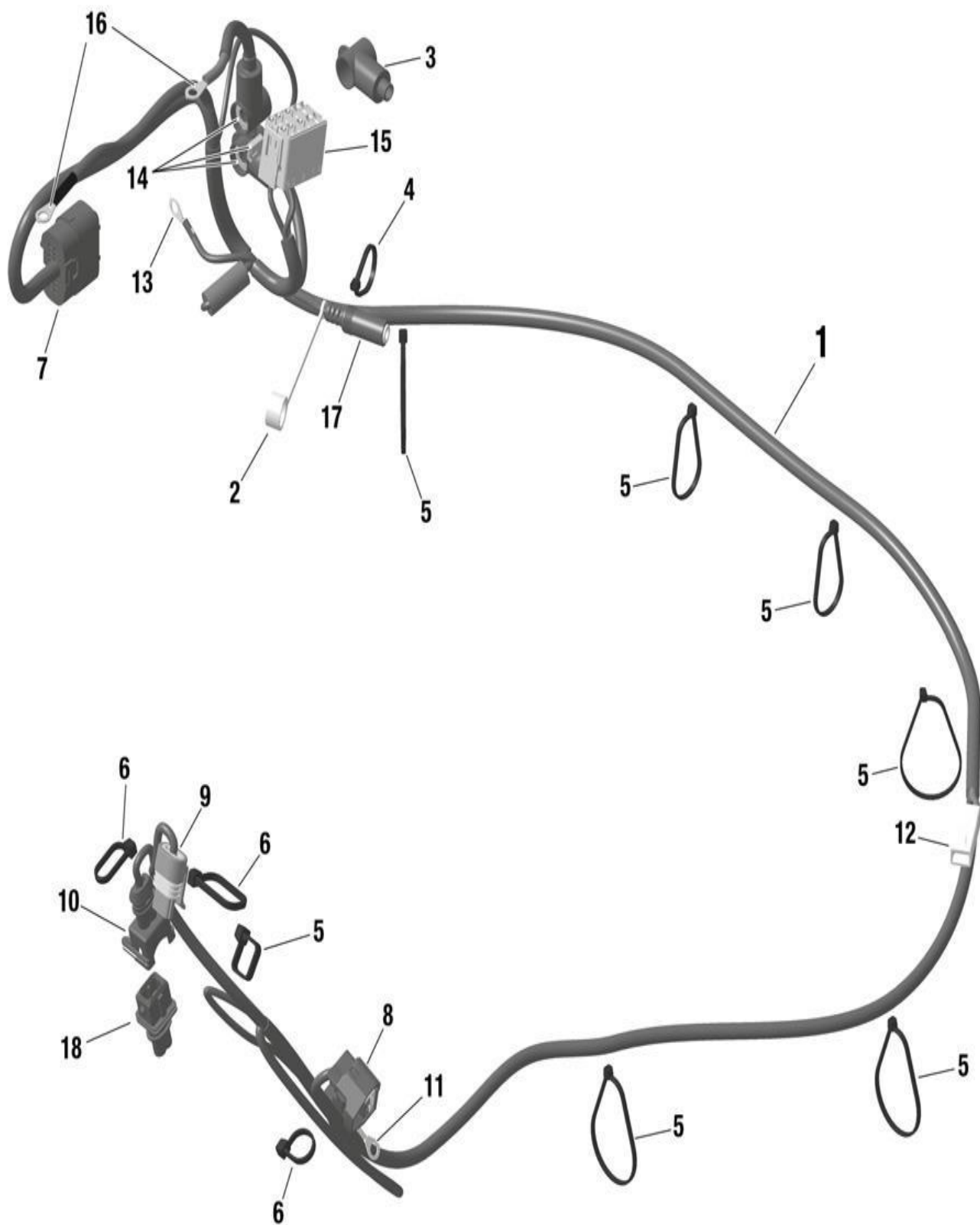
Poz.	Kód	Názov	Description	Cena bez DPH	Cena s DPH
1	265148	Nabíjačka	BATTERY CHARGER	52,46	64,53
2	266018	Adaptér	ADAPTER-ROW	3,5	4,31
3	266010	Adaptér-EURO	ADAPTER-EURO	2,76	3,39
4	266012	Adaptér-UK	ADAPTER-UK	2,76	3,39
5	266014	Adaptér-USA	ADAPTER-USA	2,76	3,39
6	266016	Adaptér-AUSTRALIA	ADAPTER-AUSTRALIA	2,76	3,39
7	265516	Akumulátor	BATTERY 12 V-6,5Ah UNFILLED RTX	82,99	102,08
8	864950	Konektor	FLAT CONNECTOR	0,29	0,36
9	481380	Kit pre opravu baterky	BATTERY FIXATION KIT	3,08	3,79
10	266022	Spojovací kábel	CONNECTOR CABLE FOR BATTERY CHARGER 125	12,33	15,17
11	581320	Nabíjačka	BATTERYCHARGER ACTIVIA EASYN 1202	169,79	208,84
12	265031	Rotax Baterka lithium - 12V	ROTAX LITHIUM BATTERY 12V	237,9	292,62
13	581325	Nabíjačka	BATTERY CHARGER OPTIMATE LITHIUM	143,32	176,28



## 8. Kabeláž

<b>Poz.</b>	<b>Kód</b>	<b>Názov</b>	<b>Description</b>	<b>Cena bez DPH</b>	<b>Cena s DPH</b>
1	666836	Kabeláž AT	WIRING HARNESS	105,89	130,24
3	666904	Kryt koncovky kábla	REALY CAP	2,81	3,46
4	866718	Zdrhovačka 94x2,5 mm	TIE WRAP 94X2,5 MM	0,06	0,07
5	651397	Zdrhovačka 250x4,8 mm	TIE WRAP 250X4,8 MM		
6	866714	Zdrhovačka 142x3,2 mm	TIE WRAP 142X3,2 MM	0,08	0,10

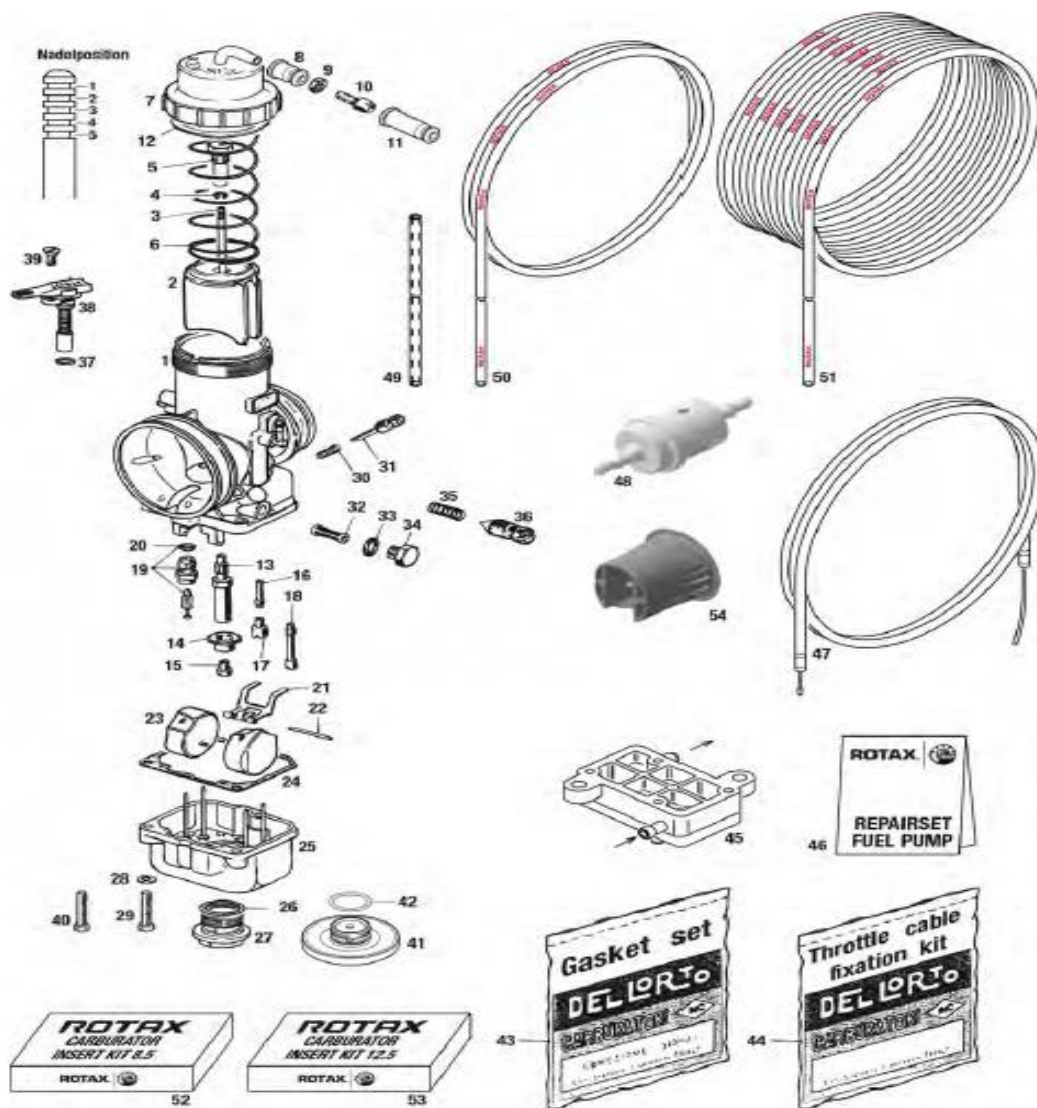




## 9. Karburátor

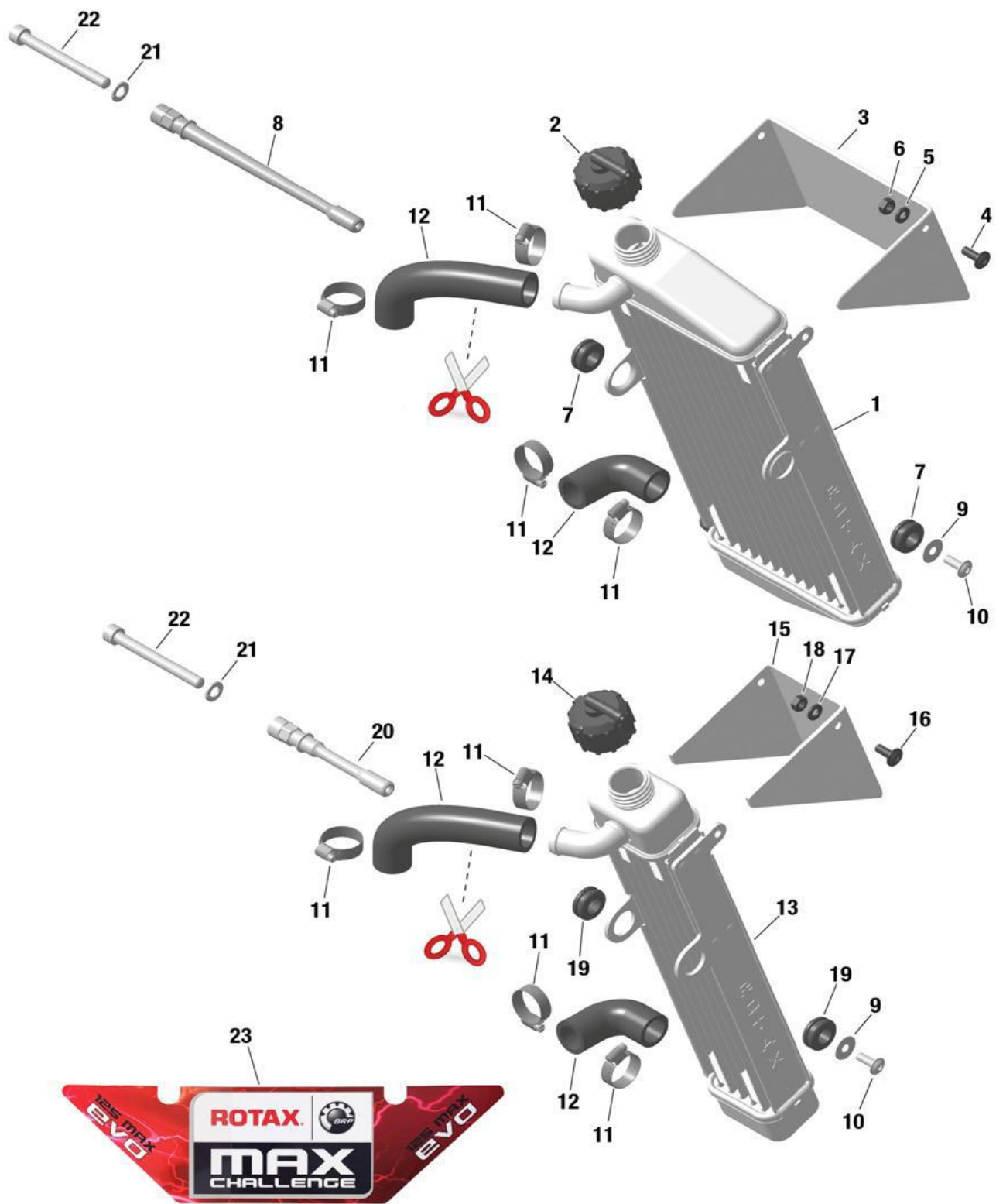
Poz.	Kód	Názov	Description	Cena bez DPH	Cena s DPH
1	295060	Karburátor komplet	DELL ORTO CARBURETOR VHSB 34 XS MAX	318,91	392,26
2	262031	Šupátko karburátoru	CARBURATOR SLIDE 45	90,67	111,52
3	261192	Ihla K 57	JET NEEDLE K 57	8,96	11,02
4	245630	Segerka ihly	CLIP	1,16	1,43
5	261270	Držiak plynového lanka	NIPPLE SCREW	9,96	12,25
6	239885	Pružina plynu	THROTTLE VALVE SPRING	6,36	7,82
7	261427	Kryt karburátoru	CARBUR. COVER W. BENT TUBE ASSY.	19,14	23,54
13	262042	Komínok DP267	NEEDLE JET DP 267	22,14	27,23
14	261550	Podložka trysky	MAIN JET CUP	3,41	4,19
15	282991	Sada trysiek 105-120	MAIN JET KIT 105-120	47,7	58,67
15	281479	Sada trysiek 124-134	MAIN JET KIT 124-134	32,9	40,47
15	282990	Sada trysiek 128-138	MAIN JET KIT 128-138	32,9	40,47
15	281473	Sada trysiek 132-142	MAIN JET KIT 132-135-138-140-142	15,65	19,25
15	281471	Sada trysiek 145-158	MAIN JET KIT 145-148-150-152-155-158	18,73	23,04
15	281470	Sada trysiek 160-172	MAIN JET KIT 160-162-165-168-170-172	18,73	23,04
15	281472	Sada trysiek 175-188	MAIN JET KIT 175-178-180-182-185-188	18,73	23,04
15	281474	Sada trysiek 190-200	MAIN JET KIT 190-192-195-198-200	15,65	19,25
16	281885	Sada trysiek 30-60	IDLE JET INSERT SET 30-60	18,01	22,15
17	281882	Sada trysiek 30-60	IDLE JET kit 30-60	18,01	22,15
18	261895	Štartovacia tryska 60	STARTING JET 60	4,64	5,71
19	261880	Ihlový ventil	NEEDLE VALVE 150	24,89	30,61
21	261290	Váhadlo ihlového ventilu	FLOAT BRACKET	13,94	17,15
22	229271	Kolík vahadla	FLOAT PIN	3,65	4,49
23	268031	Plavák 3,6gr.	FLOAT 3,6 GR.	11,54	14,19
23	268030	Plavák 5,2gr.	FLOAT 5,2 GR.	11,54	14,19
23	268032	Plavák 4,0gr.	FLOAT 4,0 GR	11,54	14,19
27	261373	Skrutka spodku karburátora	PLUG SCREW	6,33	7,79
28	845312	Podložka VHZ 5	LOCK WASHER VHZ 5	0,39	0,48
29	262020	Skrutka M5x20	ALLEN SCREW M5X20	1	1,23
30,31	268044	Sada nastavovacích skrutiek	ADJUSTMENT SCREW KIT	4,97	6,11
32,34	268042	Malý filter karburátora- sada	FUEL SIEVE KIT	12,17	14,97
38	261915	Sitič	CHOKE LEVER ASSY.	29,22	35,94
39	240505	Skrutka so zápust. hlavou M4,5x10	COUNTERSUNK SCREW M4,5X10	3,21	3,95
40	240184	Skrutka M5x20	ALLEN SCREW M5X20	3,16	3,89
41	261030	Skrutka spodku karburátora-špecial	CARBURETOR PLUG SCREW	19,73	24,27
42	230890	O-krúžok	O RING 17-2,5	1,23	1,51
43	293834	Sada tesnení karburátoru	GASKET SET	13,86	17,05

44	268040	Sada pre upevnenie plyn. lanka	THROTTLE CABLE FIXATION KIT	8,3	10,21
45	994483	Palivové čerpadlo "MIKUNI"	MIKUNI-FUEL PUMP	40,68	50,04
46	296165	Sada tesnení palivového čerpadla	GASKET SET FUEL PUMP	14,31	17,60
47	297122	Plynové lanko	CABLE BOWDEN ASSY. THROTTLE	9,74	11,98
48	274161	Palivový filter	FUEL FILTER WITH ROTAX PRINT	6,23	7,66
49	260260	Odvzdušňovacia hadica 180mm	AIR VENT HOSE 180 MM	3,21	3,95
50	974562	Benzínová hadica A5x8/2,5 m	TUBE A5X8/2500 MM	13,48	16,58
51	570910	Benzínová hadička 50m	TUBE 5X8 MM/50 M ROLL ROTAX PRINTED	225,01	276,76
52	281822	8,5 kit karburátora	CARBURETOR INSERT KIT 8,5	80,39	98,88
53	281820	12,5 kit karburátora	CARBURETOR INSERT KIT 12,5	80,39	98,88
54	267536	Restriktor Micro, Mini	INTAKE RESTRICTORS	11,17	13,74



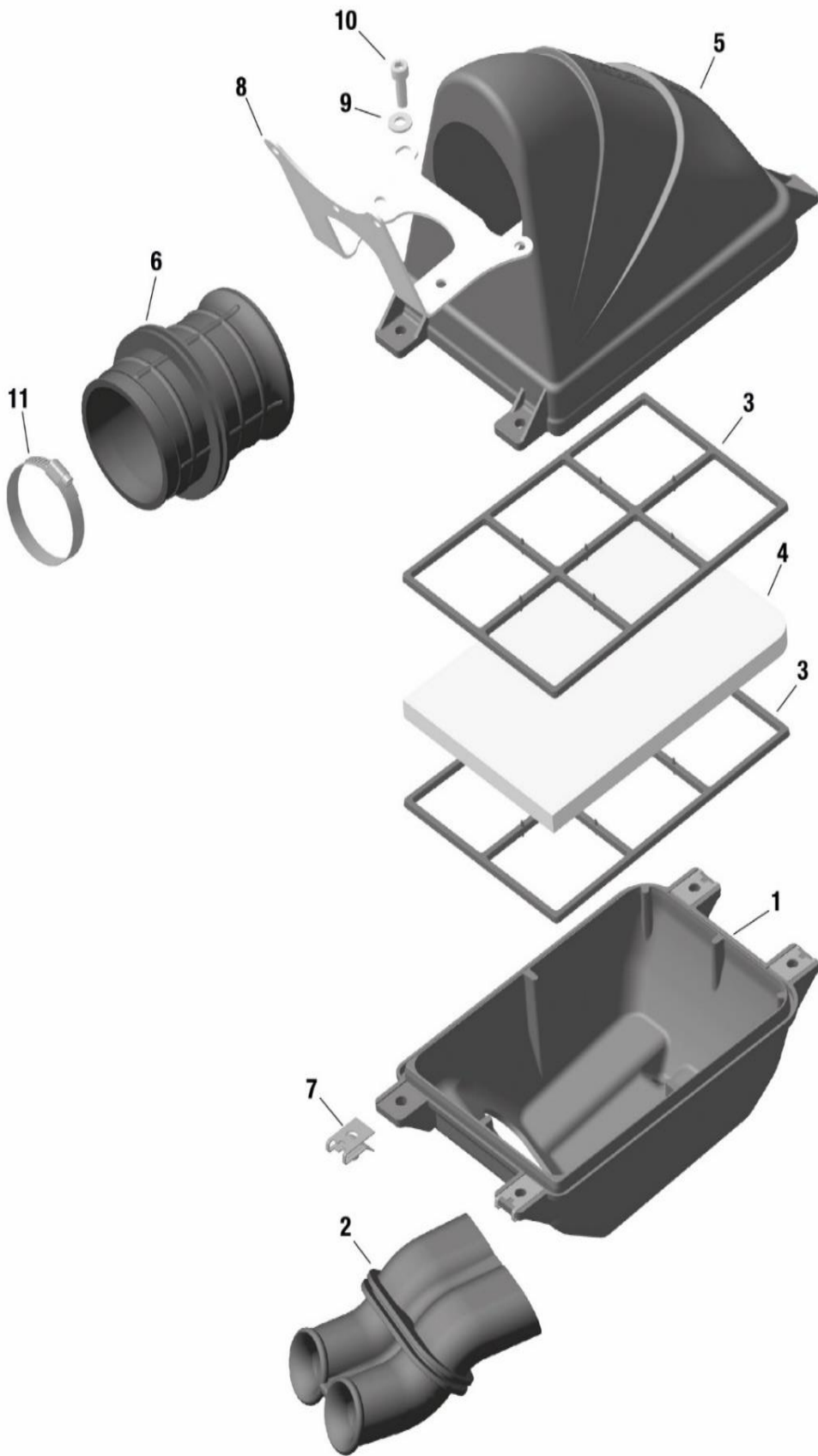
## 10. Chladič

Poz.	Kód	Názov	Description	Cena bez DPH	Cena s DPH
1-6	295928	Chladič komplet	RADIATOR WITH CAP ASSY.	264,59	325,45
2	222750	Uzáver chladiča s tesn. 1,0 BAR	RADIATOR CAP WITH GASKET 1,0 BAR	20,27	24,93
3	201220	Klapka chladiča	RADIATOR FLAP JUN / MAX	23,1	28,41
4	440751	Skrutka M6x16	ALLEN SCREW W. ROUNDED FLANGE	0,73	0,90
5	244211	Podložka 6,4 DIN 134	WASHER 6,4 DIN 134	0,15	0,18
6	842041	Matica M6	LOCK NUT M6	0,32	0,39
8	651690	Držiak chladiča	RADIATOR BRACKET	19,14	23,54
10	440761	Skrutka s oblou hlavou M6x20	ALLEN SCREW W. FLANGE HEAD M6X20	0,73	0,90
9	827307	Podložka 6,2/18/0,5	WASHER 6,2/18/0,5	0,75	0,92
11	951870	Zvierka 16-25	CLAMP 16-25	1,91	2,35
12	222746	Hadica vodná	COOLING-WATER HOSE NW 18	7,71	9,48
13	295923	Chladič komplet	RADIATOR WITH CAP ASSY.	144,81	178,12
14	222750	Uzáver chladiča s tesn. 1,0 BAR	RADIATOR CAP WITH GASKET 1,0 BAR	20,27	24,93
15	201222	Klapka chladiča Micro	RADIATOR FLAP MICRO	20,17	24,81
16	440751	Skrutka M6x16	SCREWW. ROUND FLANGE HEAD M6X16	0,73	0,90
17	244211	Podložka 6,4 DIN 134	WASHER 6,4 DIN 134	0,15	0,18
18	842041	Matica M6	LOCK NUT M6	0,32	0,39
19	660440	Gumená podložka	RUBBER GROMMET	1,42	1,75
20	841832	Skrutka	ALLEN SCREW M8X75 -8.8	0,56	0,69
20	651695	Držiak chladiča	RADIATOR BRACKET	16,09	19,79
21	945832	Podložka	LOCK WASHER A8	0,1	0,12
22	582920	Nálepka na chladič	RADIATOR STICKER 125 MICRO MAX EVO	8,23	10,12
23	582922	Nálepka na chladič	RADIATOR STICKER 125 MAX EVO	10,29	12,66



## 11. Vzduchový filter

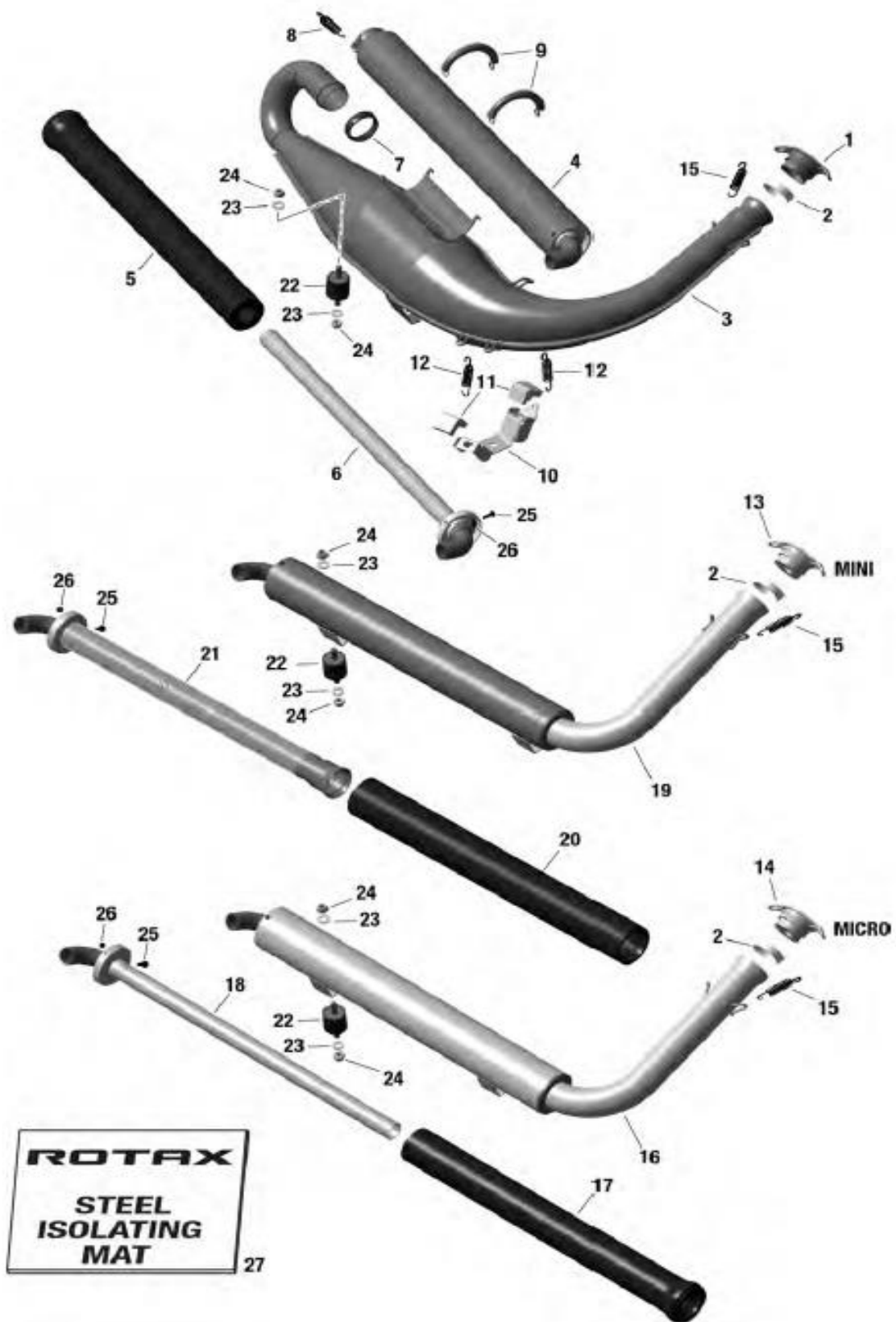
Poz.	Kód	Názov	Description	Cena bez DPH	Cena s DPH
1	225015	Obal vzduch. filtra-spodná časť	INTAKE SILENCER CASE, BOTTOM	16,79	20,65
2	225041	Nasávacie hrdlo	INTAKE SILENCER TUBE	21,1	25,95
3	225061	Držiak penového filtra	HOLDER FOR FILTER ELEMENT	4,29	5,28
4	225053	Penový filter	FILTER ELEMENT	10,5	12,92
5	225025	Obal vzduch. filtra- vrchná časť	INTAKE SILENCER CASE, TOP	23,38	28,76
6	225031	Gumený medzikus filtra	CARBURETOR SOCKET	11,69	14,38
7	242141	Matica M6- špeciál	SHEET NUT M6	1,22	1,50
8	251720	Držiak vzduchového filtra	SUPPORT BRACKET	12,21	15,02
9	244211	Podložka 6,4 DIN 134	WASHER 6,4 DIN 134	0,15	0,18
10	241935	Skrutka M6x20 DIN 912	ALLEN SCREW M6x20 ISO 4762-8.8	0,32	0,39
11	951791	Zvierka 50-70	CLAMP 50-70	2,94	3,62



## 12. Výfuk

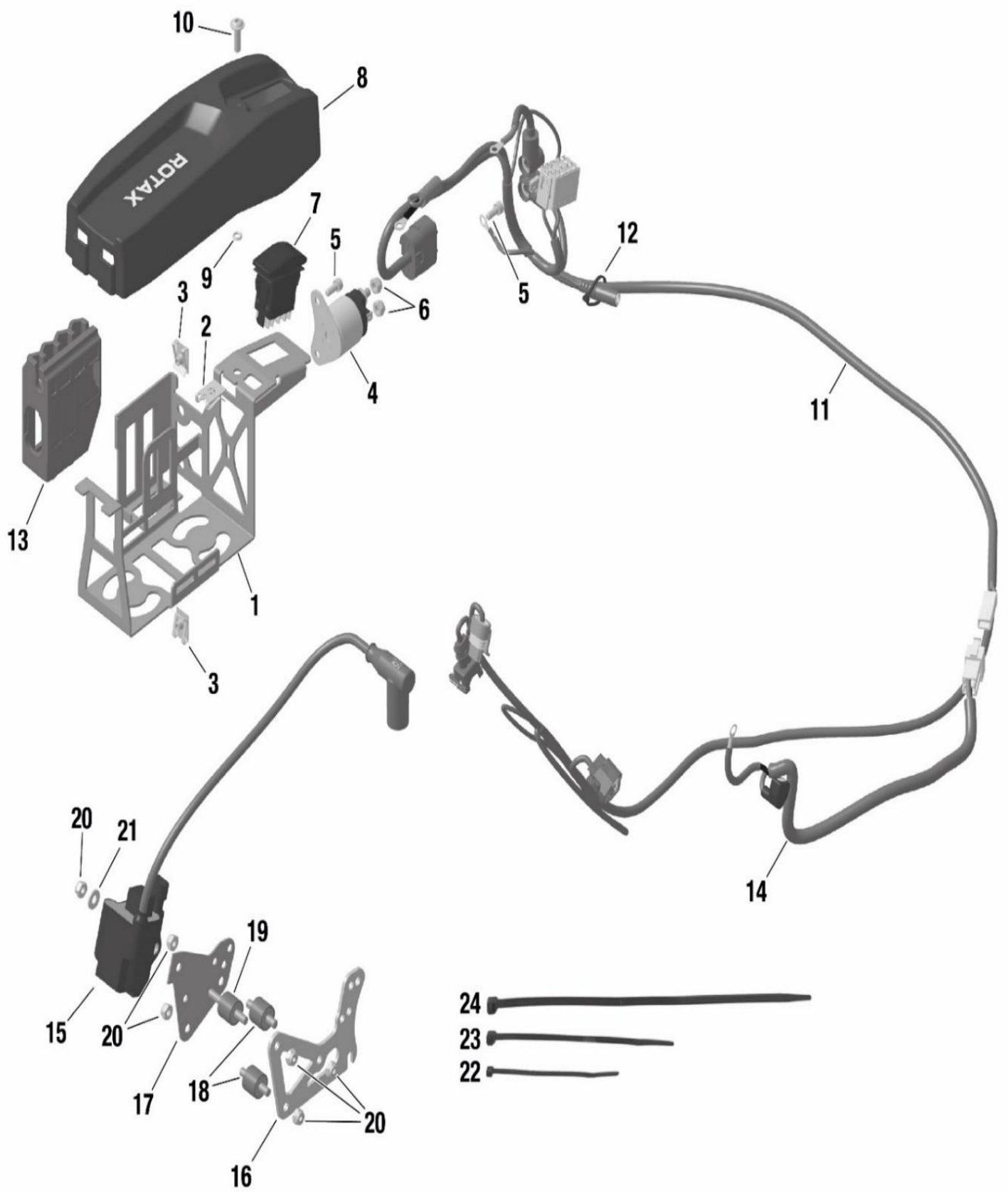
Poz.	Kód	Názov	Description	Cena bez DPH	Cena s DPH
1-3	273078	Výfuk komplet	EXHAUST SYSTEM	326,42	401,50
3	273200	Tlmič	MUFFLER ASSY.	206,92	254,51
4	273220	Tlmič	SILENCER ASSY.	136,31	167,66
5	297982	Pena výfuku MAX / MICRO	ISOLATING MAT MAX / MICRO	10,51	12,93
6	273210	Perforovaná trubka výfuku	PERFORATED TUBE ASSY.	38,73	47,64
7	450360	Výfukové tesnenie	EXHAUST GASKET	10,73	13,20
8	938798	Nerezová pružina	SPRING STAINLESS	4,32	5,31
9	238945	Pružina-	TENSION SPRING	3,21	3,95
10	651071	Držiak výfuku MAX	RETAINING PLATE	24,78	30,48
11	201720	Gumené tlmiče	RUBBER BUFFER	4,21	5,18
12	938798	Nerezová pružina	SPRING STAINLESS	4,32	5,31
13	273192	Príruba výfuku MICRO	EXHAUST SOCKET	28,87	35,51
14	273196	Príruba výfuku MINI	EXHAUST SOCKET 22 MM	28,87	35,51
15	938798	Nerezová pružina	SPRING STAINLESS	4,32	5,31
16	273136	Tlmič	MUFFLER ASSY.	189,21	232,73
17	297982	Pena výfuku MICRO MAX	ISOLATING MAT	10,51	12,93
18	273212	Perforovaná trubka výfuku	PERFORATED TUBE ASSY.	42,82	52,67
19	273137	Tlmič	MUFFLER ASSY	209,13	257,23
20	297985	Pena výfuku MINI MAX	ISOLATING MAT	9,3	11,44
21	273211	Perforovaná trubka výfuku	PERFORATED TUBE ASSY	70,15	86,28
22	660920	Gumené tlmiče	RUBBER BUFFER 30X30XM8	6,47	7,96
23	250313	Podložka 8,4 nerez	WASHER 8,4 STAINLESS STEEL	0,42	0,52
24	942031	Matica M8	LOCK NUT DIN 985-M8-8.8	0,68	0,84
25	440292	Skrutka ISO 4762 - M4x12 - 8.8	ALLEN SCREW ISO 4762 - M4x12 - 8.8	0,54	0,66
26	242538	Matica M4	LOCK NUT DIN 985-M4-A2	0,79	0,97
27	297983	Drátená plst'	ISOLATING MAT STEEL WITH TIE WRA	22,88	28,14





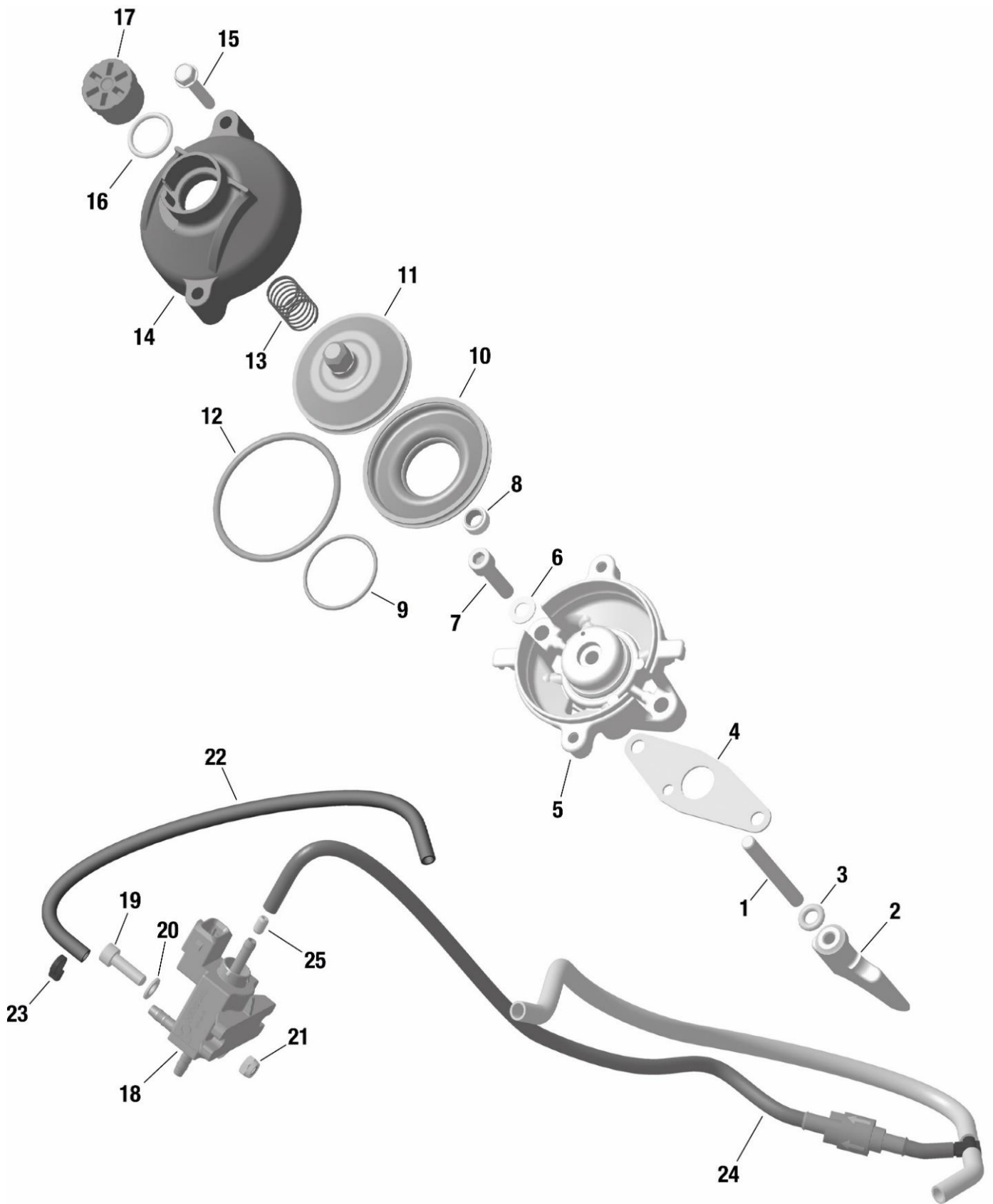
## 13. EVO upgrade sada

Poz.	Kód	Názov	Description	Cena bez DPH	Cena s DPH
1-13	251124	Elektrika kit	BATTERY CLAMP EVO ASSY.	275,53	338,90
14	265532	Kábel	CABLE ASSY.	12,53	15,41
15	651062	Prídržná doska - kit	RETAINING PLATE IGNITION	126,06	155,05
15	666826	Zapaľovacia cievka	IGNITION COIL	84,51	103,95
16	651935	Záchytná doska	RETAINING PLATE	13,98	17,20
17	651925	Montážna doska	MOUNTING PLATE	8,96	11,02
18	660522	Gumenný tlmič	RUBBER BUFFER 18X15XM6	5,58	6,86
19	660520	Gumenný tlmič	RUBBER BUFFER 18X15XM6	5,58	6,86
20	842041	Matica	LOCK NUT M6 - 6.6	0,32	0,39
21	244211	Podložka	WASHER 6.4 DIN 134	0,15	0,18
22	866718	Sťahovacia páska	TIE WRAP 94x2,5 MM	0,06	0,07
23	866714	Sťahovacia páska	TIE WRAP 142x3,2 MM	0,08	0,10
24	651397	Sťahovacia páska	TIE WRAP 250X4.8MM		



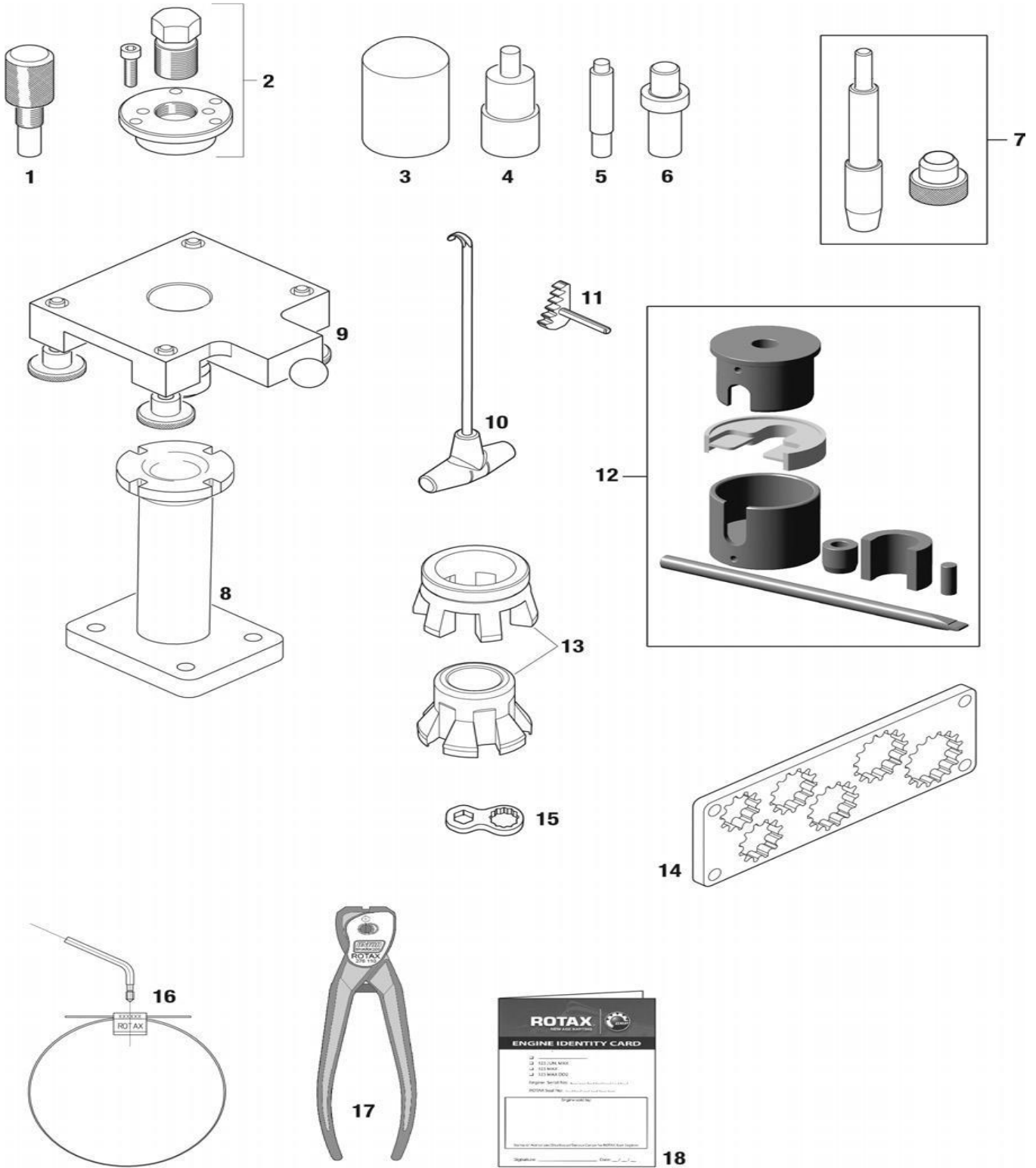
## 14. EVO upgrade sada E-RAVE

Poz.	Kód	Názov	Description	Cena bez DPH	Cena s DPH
1-25	481260	EVO upgrade výf. ventil	EVO UPGRADE KIT E-EXHAUST VALVE	173,71	213,66
1	441358	Čap M6x52,5	STUD M6X52,5	4,72	5,81
2	253721	Výfukový ventil	EXHAUST VALVE - COATED	26,16	32,18
3	230261	O-krúžok 6x2,5	O-RING DIN 3771-6X2,5 NBR 70 RED	1,63	2,00
4	250232	Tesnenie	GASKET	2,67	3,28
5	253385	Domec prívery - odliatok	VALVE ROD HOUSING KPL.	44,97	55,31
6	845020	Nerezová podložka B6	SPRING WASHER B6	0,1	0,12
7	840866	Skrutka M6x25 DIN 912	ALLEN SCREW ISO 4762 - M6x25 - 8.8	0,39	0,48
8	930500	Olejové tesnenie 6x11x3/4,5	OIL SEAL 6X11X3/4,5	3,87	4,76
9	838255	Pružina prívery 70-1,7-0,3	HOSE SPRING 70-1,7-0,3	1,47	1,81
10	260723	Zelená guma prívery-membrána	BELLOW	12,84	15,79
11	854440	Piest výfukového ventilu	EXHAUST VALVE PISTON	13,38	16,46
12	939281	Pružina prívery 134-3,0-0,65	HOSE SPRING 134-3,0-0,65	2,54	3,12
13	239952	Pružina	COMPRESSION SPRING 48,5/0,8 M	3,32	4,08
14	911559	Veko ventilov	VALVE COVER	14,13	17,38
15	241271	Skrutka M5x25	TAPTITE-SCREW M5X25	0,69	0,85
16	430220	O-krúžok 15,9-2,3	O-RING 15,9-2,3	0,69	0,85
17	241220	Skrutka	ADJUSTMENT SCREW	7,2	8,86
18	664630	Ventil prívery	SOLENOID VALVE	26,04	32,03
19	840514	Matica M5x16	ALLEN SCREW M5X16	0,32	0,39
20	927574	Podložka 5,3 DIN 125	WASHER 5,3 DIN 125	0,1	0,12
21	842032	Matica M5	LOCK NUT M5	0,32	0,39
22	660574	Tlaková hadička 280mm	PRESSURE LINE 280 MM	1,87	2,30
23	866718	Zdrhovačka 94x2,5mm	TIE WRAP 94x2,5 MM	0,06	0,07
24	651010	Zelený ventil prívery	HOSE PACKAGE RAVE CONTROL UNIT	28,77	35,39
25	956305	Impulzná tryska	IMPULSE NOZZLE	3,38	4,16



## 15. Přípravky

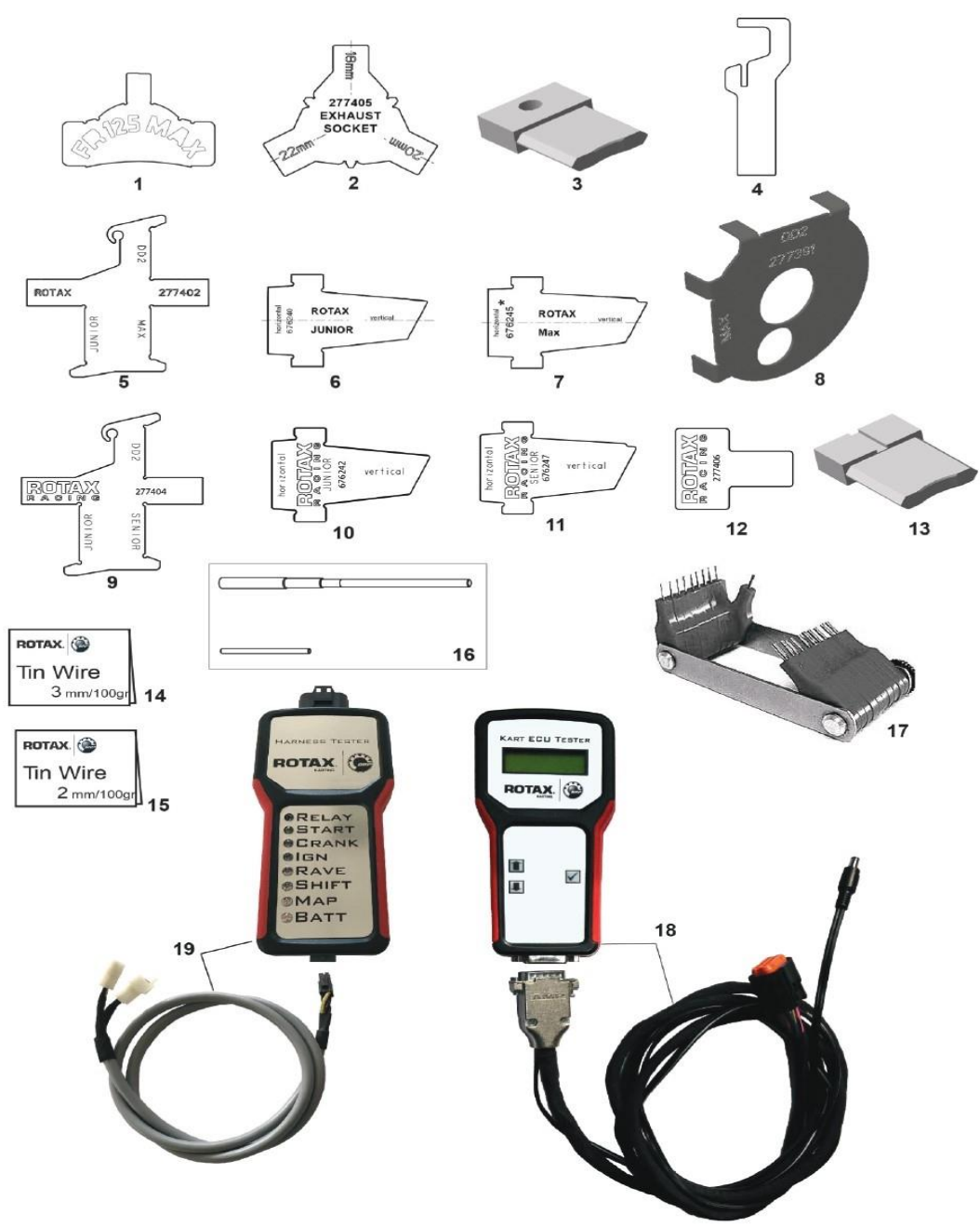
Poz.	Kód	Názov	Description	Cena bez DPH	Cena s DPH
1	277381	Prípravok na fix. kľu. hriadeľa	FIXATION TOOL FOR CRANKSHAFT	19,57	24,07
2	276016	Sťahovák spojky- nový typ	PULLER ASSY.	67,65	83,21
3	676010	Prípravok pre vkladanie simeringu	INSERTION SLEEVE	27,49	33,81
4	676021	Prípravok na simering	INSERTION JIG	19,65	24,17
5	676030	Prípravok štartéra	INSERTION JIG	15,29	18,81
6	676040	Prípravok pre 11z koliesko	INSERTION JIG	28,51	35,07
7	676035	Prípravok pre vkladanie poistného krúžku piestu	INSERTION TOOL	45,85	56,40
8	877930	Podstavec	TRESTLE SUPPORT	269,31	331,25
9	676052	Podstavec motora	FIXING PLATE FOR ENGINE	314,02	386,24
10	251680	Hák na pružiny	SPRING HOOK	13,27	16,32
11	676205	Prípravok na zaistenie spojky	FIXATION TOOL ASSY. MAX	12,43	15,29
12	276052	Prípravok na opravu kľukového hriadeľa	CRANKSHAFT REPAIR JIG	1 577,67	1 940,53
13	276070	Prípravok na príveru	ASSEMBLY TOOL BELLOW SPRING EXHAUST V.	53,34	65,61
14	277364	Zaisťujúci prípravok reť.kolesa	FIXATION, TOOL FOR SPROCKET	24,11	29,66
15	676110	Kľúčový adaptér	WRENCH ADAPTER 11/8	13,11	16,13
16	297041	Blomba	ROTAX-SEAL WITH BAR CODE	3,03	3,73
17	276110	Blombovacie kliešte	ROTAX SEAL CALLIPER	51,45	63,28
18	297240	Identifikačná karta motora	ENGINE IDENTITY CARD	0,43	0,53



## 16. N radie

Poz.	K�d	N�zov	Description	Cena bez DPH	Cena s DPH
1	277390	�abl�na spaľovacej komory	COMBUSTION CHAMBER INSERT TEMPLATE	6,13	7,54
2	277405	�abl�na na nastavenie v�fuku MICRO MAX / MINI MAX	EXHAUST SOCKET TEMPLATE	24,9	30,63
3	277030	�abl�na pr�ivery	EXHAUST VALVE GAUGE	44,96	55,30
4	277400	Pr�pravok na kontrolu karbur�tora	CONTROL TEMPLATE CARBURETOR V VHSB34	13,42	16,51
5	277402	�abl�na na v�škov� nastavenie v�fuku	EXHAUST PORT HEIGHT TEMPLATE	24,39	30,00
6	676240	�abl�na na nastavenie v�fuku JUNIOR MAX	EXHAUST PORT TEMPLATE JUNIOR MAX	17,81	21,91
7	676245	�abl�na na nastavenie v�fuku MAX	EXHAUST PORT TEMPLATE MAX	22,02	27,08
8	277391	Nastavenie riadenia MAX	GAUGE CRANKSHAFT MAX	12,53	15,41
9	277404	�abl�na v�šky v�fuk.otvoru	EXHAUST PORT HEIGHT TEMPLATE	26,75	32,90
10	676242	�abl�na v�fukov�ho otvoru	EXHAUST PORT TEMPLATE	29,84	36,70
11	676247	�abl�na v�fukov�ho otvoru	EXHAUST PORT TEMPLATE	29,84	36,70
12	277406	Meradlo otvoru sn�ma�a	PICKUP SENSOR HOLE GAGE	25,73	31,65
13	277032	Meradlo v�fukov�ho ventilu	EXHAUST VALVE GAUGE	44,26	54,44
14	580132	Dr�t	TIN WIRE 3MM-100GR	4,98	6,13
15	580130	Dr�t	TIN WIRE 2MM-100GR	4,98	6,13
16	676034	Pr�pravok na karbur�tor	FITTING MANDREL VENTURI	46,85	57,63
17	281920	Pr�pravok na kontrolu trysiek	JET GAUGE SET 0,45-1,50 mm	14,91	18,34
18	276230	ECU tester	ECU tester	542,84	667,69
19	276231	Tester kabel�že	CABLE HARNESS TESTER	184,6	227,06





## 17. Príslušenstvo

Poz.	Kód	Názov	Description	Cena bez DPH	Cena s DPH
1	276103	Digitálny tlakomer	DIGITAL TIRE PRESSURE GAUGE	215,77	265,40
2	581381	Hodinomer	DIGITAL HOURMETER ROTAX	44,58	54,83
3	581385	Striekačka 50 ml	SYRINGE 50 ML	4,53	5,57
4	276220	Držiak trysiek ROTAX	JET HOLDER ROTAX	40,83	50,22
5	282880	Krabica	FOLDABLE BOX 430X362X295 INSII	-	-



2



1



3



4



5

## 18. Servisné produkty

Poz.	Kód	Názov	Description	Cena bez DPH	Cena s DPH
1 B	897651	LOCTITE 243 BLUE 10 CC	LOCTITE 243 BLUE 10 CC	13,94	17,15
2 C	899788	LOCTITE 648 GREEN 5 GR	LOCTITE 648 GREEN 5 CC	13,17	16,20
3 E	297438	LOCTITE ANTI SEIZE 8151 400 ML	LOCTITE ANTI SEIZE 400 ML	42,36	52,10
4 I	897330	LITHIUM-BASE GREASE 250 GR	LITHIUM-BASE GREASE 250 GR	28,43	34,97
5 W	897161	MOLYKOTE 111	MOLYKOTE 111	71,75	88,25
	25479	OLEJ XPS CASTOR	XPS Kart Tec Castrol Racing Oil 2T	20,80	25,58
	25315	BRZDOVÝ ČISTIČ WD40	XPS Kart Tec Brake Cleaner	3,80 8,00	4,67 9,84
	25108	SPRAY NA REŤAZ REŤAZ 219 REŤAZ 428	XPS Kart Tec Syntet. Chain Spray	13,05 22,00 15,00	16,05
	25405	XPS MULTISPRAY		9,30	11,44
	25406	XPS BEARING SPRAY		9,52	11,71
		Benzinova hadička Free Line /1m/		3,50	4,31
		Štíft M8x22		0,60	0,74
		Matica M8 - na 10ku		0,80	0,98
		Matica M8 - na 10ku - medená		1,50	1,85
	25404	Prípravok na čistenie helmy	XPS helmet visior cleaner	4,62	5,68
	25472	XPS olej do prevodovky	XPS Gear Oil	23,31	28,67
	25473	XPS DD2 olej do prevodovky	XPS DD2 Gear Oil	20,48	25,19
	259800	ROTAX TRAX	ROTAX TRAX device	124,51	153,15



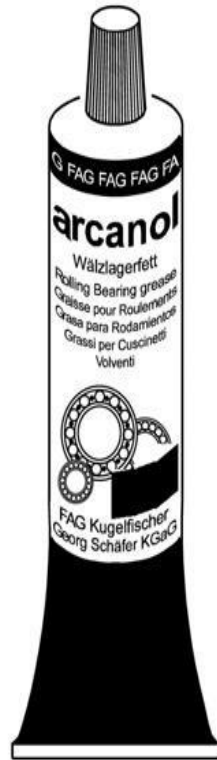
B



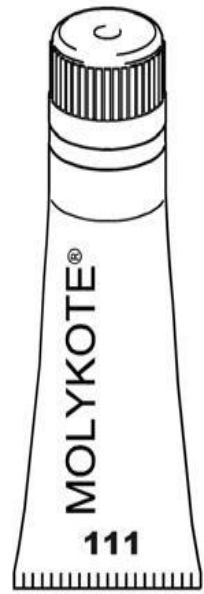
C



E



I



K

## PNEUMATIKY MOJO A VEGA

Názov	Description	Cena bez DPH	Cena s DPH
<b>Sady (4ks)</b>			
Sada pneumatík MOJO C2		155,00	190,65
Sada pneumatík MOJO D2 – Junior MAX		190,00	233,70
Sada pneumatík MOJO D5 – Rotax MAX,DD2		200,00	246,00
Sada pneumatík MOJO CW – Kadet, (10*4,50)		170,00	209,10
Sada pneumatík MOJO W5 – Rotax Max		200,00	246,00
Sada pneumatík VEGA XM4		180,00	221,40
Sada pneumatík VEGA W6		190,00	233,70
Sada pneumatík Vega M1		145,00	178,35
Sada pneumatík VEGA WM1		170,00	209,10
Sada pneumatík VEGA XH4		175,00	215,25
Sada pneumatík EASYKART ETS.005 - suché		130,00	159,90
Sada pneumatík EASYKART ETS.010 - mokré		150,00	184,50
<b>Sólo pneumatiky</b>			
Pneumatika MOJO C2 4,0		40,00	49,20
Pneumatika MOJO C2 4,5		48,00	59,04
Pneumatika MOJO D2 (10*4,60)		44,00	54,12
Pneumatika MOJO D2 (10*7,10)		60,00	73,80
Pneumatika MOJO D5 (10*4,60)		48,00	59,04
Pneumatika MOJO D5 (10*7,10)		64,00	78,72
Pneumatika VEGA XM (10*4,60)		45,00	55,35
Pneumatika VEGA XM (10*7,10)		55,00	67,65

